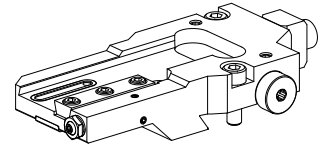


切槽定位座 MS32/MS40 梯形 32x8

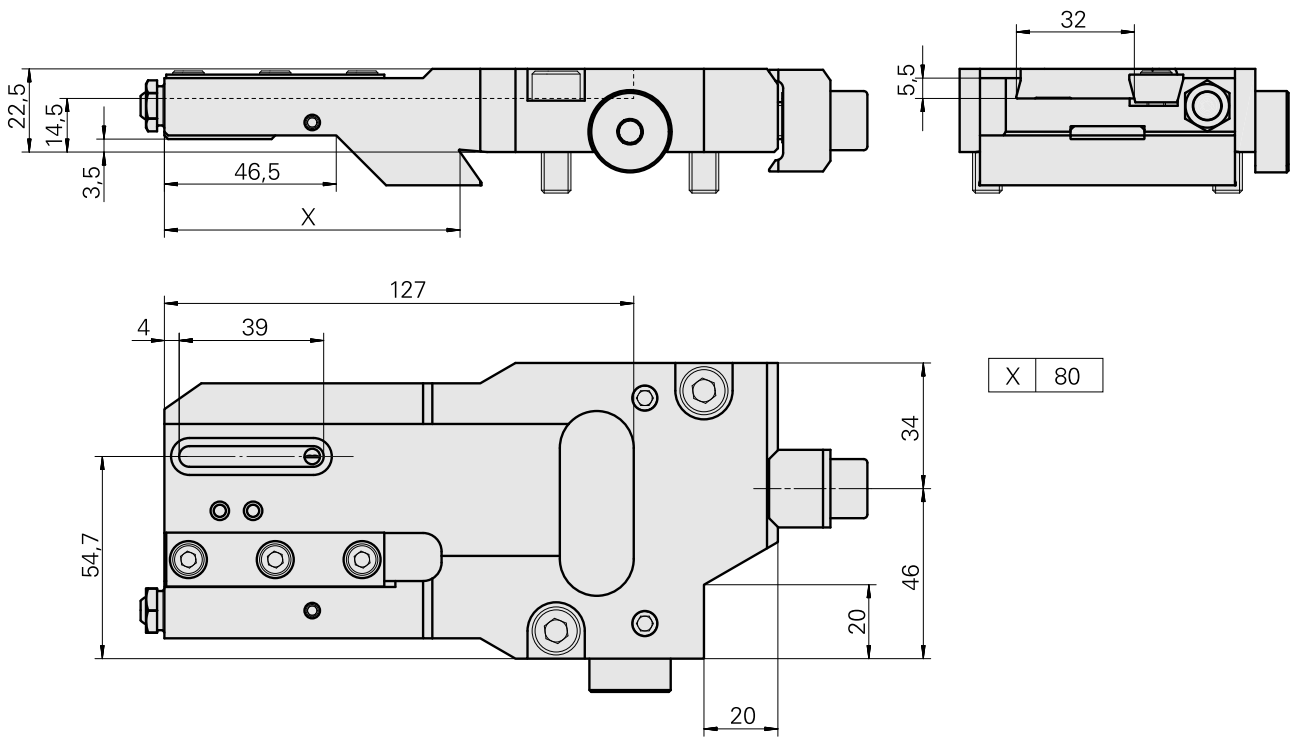
技术特点

MS系列溜板系统	MS32/MS40
驱动装置	非动力式
固定装置MS	燕尾槽
冷却	外冷/内冷
压力	80 bar
方向	正转
夹具	梯形 32x8
X [mm]	80
Y [mm]	-
Z [mm]	14,5
INDEX TRAUB产品	MS40-8



备注

只能安装在位置8.2！



文件

没有针对此产品的任何下载

附件

转至运行所需

[Bush 4x8x12](#)

产品ID：10831938
以前的产品ID：W02010.0002

[Hollow screw M12x1](#)

产品ID：10757766
以前的产品ID：W02013.0001

[Ball nozzle D8xM5](#)

产品ID：10392450
以前的产品ID：W02019.0002

可选附件

其他附件

[Stop plate](#)

产品ID：10217059
以前的产品ID：W00019.0064

[Countersunk screw M 4x 8/T20 verzinkt 402314 8](#)

产品ID：10586100
以前的产品ID：410362.0408
