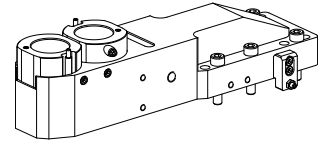


基本刀架 **MS32/MS40** 液压膨胀刀柄 **D36**, 双工位

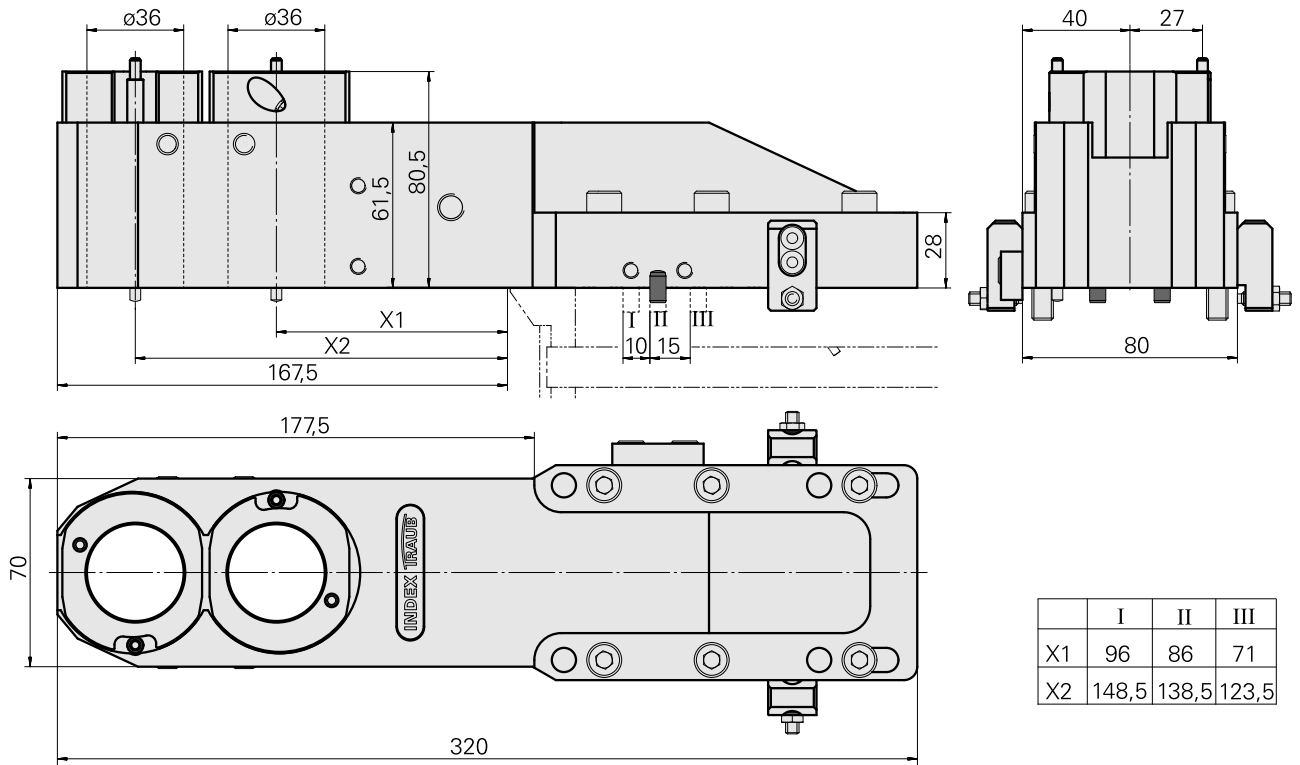
技术特点

MS 系列溜板系统	MS32/MS40
驱动装置	非动力式
固定装置 MS	平键/销子
夹具	液压膨胀刀柄 D36
X [mm]	96 + 148,5
Y [mm]	-
Z [mm]	0
INDEX TRAUB 产品	MS40-8



备注

在具有同步装置时不可安装在位置7.2！在使用一个3轴直线滑台时必须使同步装置转动3°。因此所需的调整必须在与自动化单元制造商协商一致的情况下进行。



文件

产品提示

[DE \(pdf\)](#)

[EN \(pdf\)](#)

[FR \(pdf\)](#)

[FR \(pdf\)](#)

[EN \(pdf\)](#)

[DE \(pdf\)](#)

附件

可选附件

MS tool holders

[堵头](#)

产品ID：12013852

以前的产品ID：

驱动装置 非动力式	固定装置MS 锁紧环 D36	X [mm] -	Y [mm] -
Z [mm] -			

其他附件

[Eccentric bush](#)

产品ID：11066776

以前的产品ID：W9990513

[Not defined Standard MS32](#)

产品ID：10536748

以前的产品ID：WM3600.3100F
