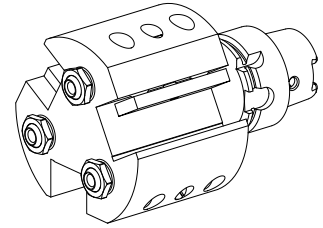


车刀架 **HSK 40 T 四方头 16x16, 三工位, 用于正转**

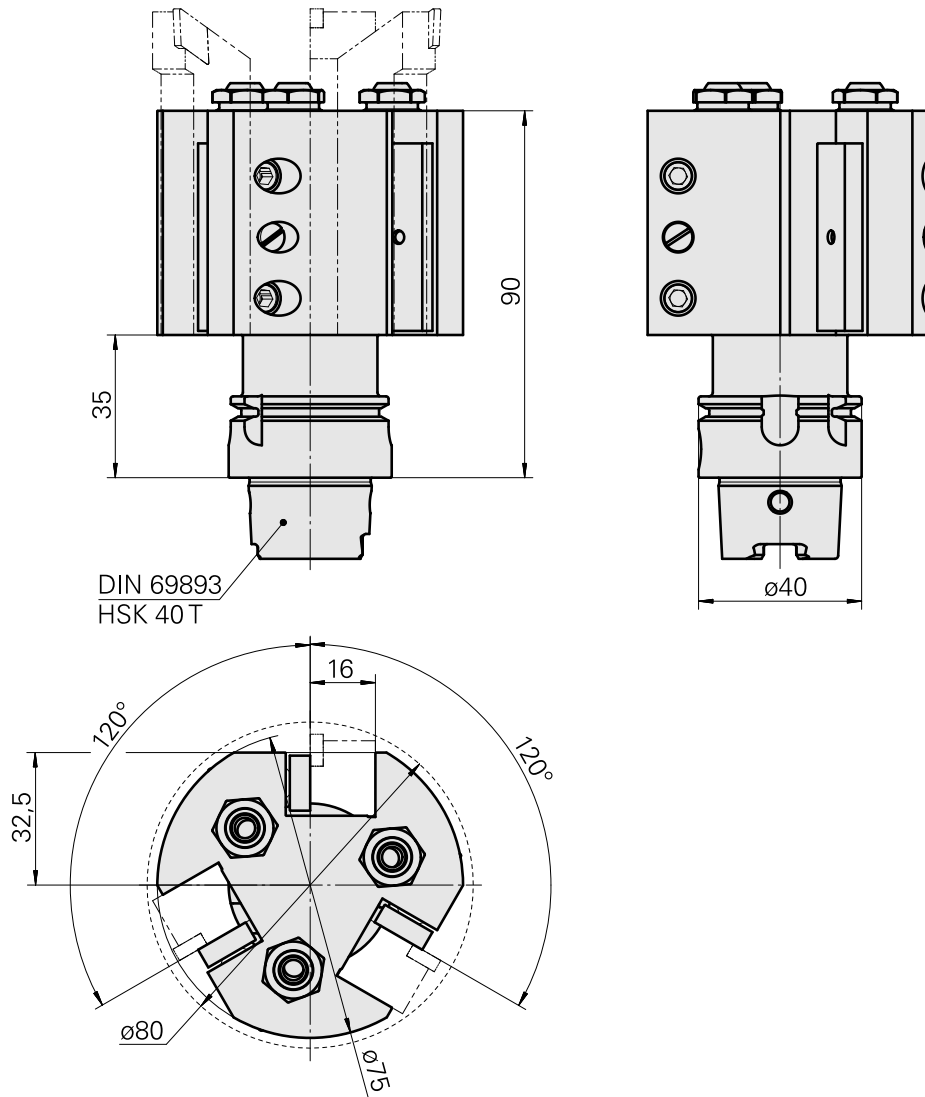
技术特点

刀柄 HSK	HSK 40
类型 HSK	T
夹具	四方头 16x16
冷却	外冷
压力	80 bar
X [mm]	90
Z [mm]	32,5
INDEX TRAUB 产品	G220.3 • G220 • R200 • TNX220.3



备注

不适用于INDEX G160、G250和G400！刀库中的邻近工位只能在一定限度内使用！



文件

没有针对此产品的任何下载

附件

转至运行所需

[Socket wrench](#)

产品ID：10532354

以前的产品ID：WS7400.0010

刀座附件类别	夹具
Инструмент для адаптера KSS	HSK 40 A/C

可选附件

Tool holder accessories

[Coolant adapter kit](#)

产品ID：10581780

以前的产品ID：WS7400.0020

刀座附件类别	夹具
冷却润滑油传输套件	HSK 40 A/C

[Coolant supply, 最高 120 巴](#)

产品ID：12024083

以前的产品ID：

刀座附件类别	夹具
冷却润滑油传输套件	HSK 40 A/C

其他附件

[Ball nozzle](#)

产品ID：11031912

以前的产品ID：W67500.3208

Hollow screw M14x1

产品ID : 10105238

以前的产品ID : W67530.0818

Bush 10 D x 6 D x 12,5

产品ID : 10670360

以前的产品ID : W67530.0824
