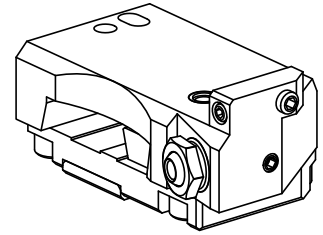


切槽刀夹持件 梯形 26x8

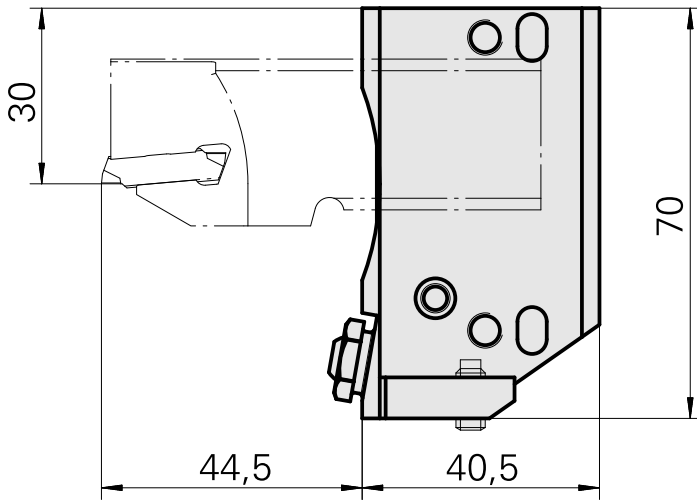
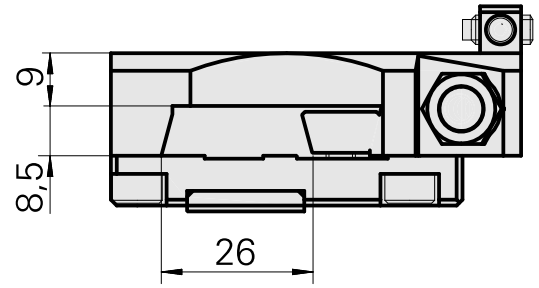
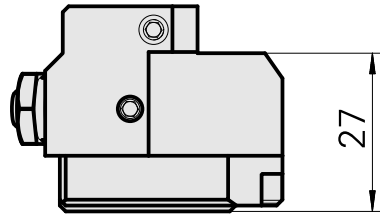
技术特点

驱动装置	非动力式
冷却	外冷
压力	80 bar
方向	正转
夹具	梯形 26x8
X [mm]	40,5
Y [mm]	—
Z [mm]	9
INDEX TRAUB 产品	MS16-6 • MS16-6 Plus



备注

专用于右侧的切断刀片！



文件

没有针对此产品的任何下载

附件

可选附件

其他附件

[Bush 4x8x12](#)

产品ID：10831938
以前的产品ID：W02010.0002

[Hollow screw M12x1](#)

产品ID：10757766
以前的产品ID：W02013.0001

[Ball nozzle D8xM5](#)

产品ID：10392450
以前的产品ID：W02019.0002
