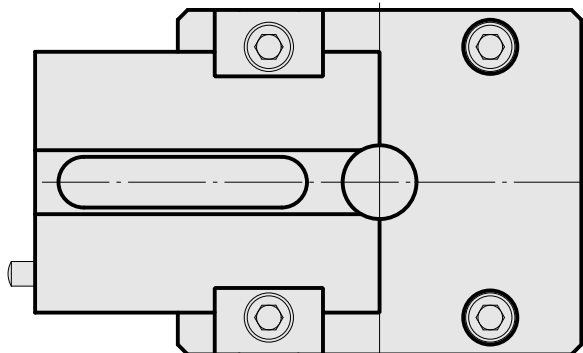
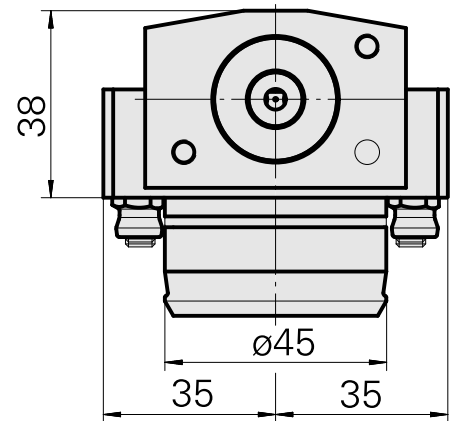
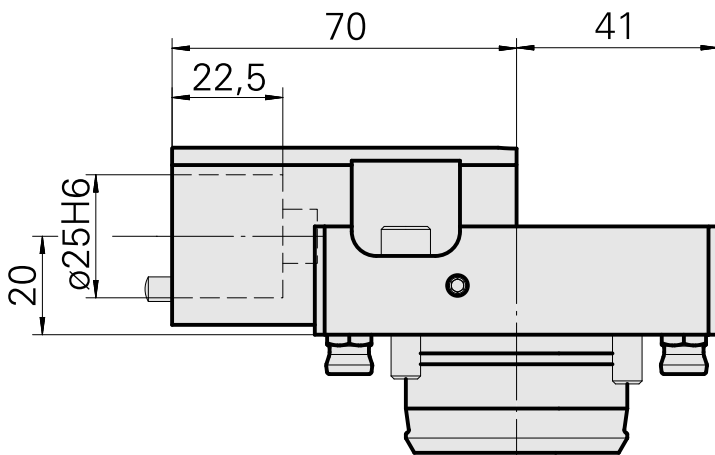
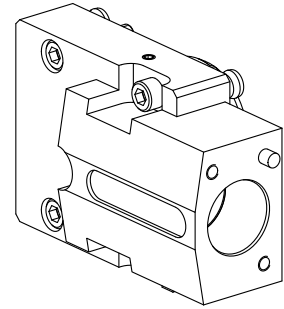


基本刀架 KPS 45 D25

技术特点

刀柄KPS	KPS 45
驱动装置	非动力式
冷却	内冷
夹具	D25
压力	80 bar
X [mm]	20
Y [mm]	-
Z [mm]	70
INDEX TRAUB产品	TNL20 • TNL32-11 compact • TNL20-11 • TNL32 compact • TNK40.2-10 • TNL20.2 • TNK40.2



文件

没有针对此产品的任何下载

附件

可选附件

Tool holders with compact shank

[流体驱动主轴 刀柄 25 ER8, 最高56000 转/分钟](#)

产品ID : 12225119

以前的产品ID :

刀柄KPS 刀柄 25	驱动装置 流体	冷却 外冷	夹具 ER8
压力 45 bar	X [mm] 53	Y [mm] -	Z [mm] -
INDEX TRAUB产品 TNL32-11 compact • TNL32 compact • TNL20.2 • TNL20-11 • TNL20 • TNK40.2-10 • TNK40.2			

[堵头 刀柄 25, 钢](#)

产品ID : 11080539

以前的产品ID : W9991239

刀柄KPS 刀柄 25	驱动装置 非动力式	X [mm] -	Y [mm] -
Z [mm] 8	INDEX TRAUB产品 TNL20 • TNL32-11 compact • TNL20-11 • TNL32 compact • TNK40.2-10 • TNL20.2 • TNK40.2		

装夹形式 刀柄 25 D12

产品ID : 11080547
以前的产品ID : W9991237

刀柄KPS 刀柄 25	驱动装置 非动力式	冷却 内冷	夹具 D12
压力 80 bar, 可选项 内冷 120 bar	X [mm] -	Y [mm] -	Z [mm] 23
INDEX TRAUB产品 TNL20 • TNL32-11 compact • TNL20-11 • TNL32 compact • TNK40.2-10 • TNL20.2 • TNK40.2			

装夹形式 刀柄 25 ER16

产品ID : 11080538
以前的产品ID : W9991235

刀柄KPS 刀柄 25	驱动装置 非动力式	冷却 内冷	夹具 ER16
压力 80 bar, 可选项 内冷 120 bar	X [mm] -	Y [mm] -	Z [mm] 19,6
INDEX TRAUB产品 TNL20 • TNL32-11 compact • TNL20-11 • TNL32 compact • TNK40.2-10 • TNL20.2 • TNK40.2			

装夹形式 刀柄 25 ER16

产品ID : 11080536

以前的产品ID : W9991236

刀柄KPS 刀柄 25	驱动装置 非动力式	冷却 内冷	夹具 ER16
压力 80 bar, 可选项 内冷 120 bar	X [mm] -	Y [mm] -	Z [mm] 35,5
INDEX TRAUB产品 TNL20 • TNL32-11 compact • TNL20-11 • TNL32 compact • TNK40.2-10 • TNL20.2 • TNK40.2			

装夹形式 刀柄 25 WFB 20-12, 在Y向可调节

产品ID : 12026018

以前的产品ID :

刀柄KPS 刀柄 25	驱动装置 非动力式	冷却 内冷	夹具 WFB 20-12
压力 80 bar	X [mm] -	Y [mm] -	Z [mm] 28
INDEX TRAUB产品 TNL20 • TNL32-11 compact • TNL20-11 • TNL32 compact • TNK40.2-10 • TNL20.2 • TNK40.2			

装夹形式 刀柄 25 WFB 20-12

产品ID : 11080541

以前的产品ID : W9991238

刀柄KPS 刀柄 25	驱动装置 非动力式	冷却 内冷	夹具 WFB 20-12
压力 80 bar, 可选项 内冷 120 bar	X [mm] -	Y [mm] -	Z [mm] 15
INDEX TRAUB产品 TNL20 • TNL32-11 compact • TNL20-11 • TNL32 compact • TNK40.2-10 • TNL20.2 • TNK40.2			