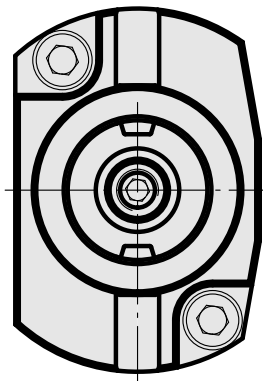
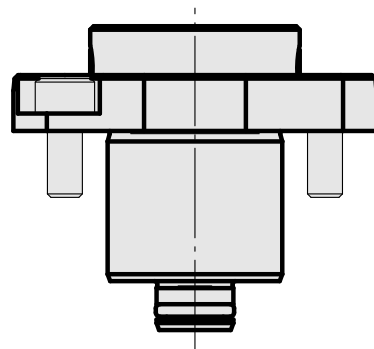
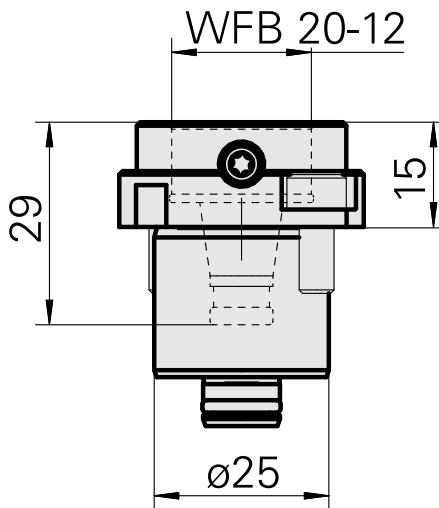


装夹形式 刀柄 25 WFB 20-12

技术特点

刀柄KPS	刀柄 25
驱动装置	非动力式
冷却	内冷
夹具	WFB 20-12
压力	80 bar, 可选项 内冷 120 bar
X [mm]	-
Y [mm]	-
Z [mm]	15
INDEX TRAUB产品	TNL20 • TNL32-11 compact • TNL20-11 • TNL32 compact • TNK40.2-10 • TNL20.2 • TNK40.2



文件

产品提示

[PT \(pdf\)](#)

[DE \(pdf\)](#)

[EN \(pdf\)](#)

[FR \(pdf\)](#)

附件

可选附件

其他附件

[转接器 WFB 20-12 Horn S-Mini](#)

产品ID : 10777058

以前的产品ID : 904012

[收缩适配器 WFB 20-12](#)

产品ID : 10477939

以前的产品ID : 904006

[转接器 WFB 20-12 Weldon](#)

产品ID : 10221340

以前的产品ID : 904007

[转接器 WFB 20-12 with collet mounting](#)

产品ID : 10625654

以前的产品ID : 904008

[收缩适配器 WFB 20-12 带铣刀杆刀柄](#)

产品ID : 10489061

以前的产品ID : 904009

[转接器 WFB 20-12 液压膨胀](#)

产品ID : 10566889
以前的产品ID : 904010

[WFB for Turning tool holder](#)

产品ID : 10146029
以前的产品ID : 904011

[WFB for tap chuck](#)

产品ID : 11004600
以前的产品ID : WZ9990.9613F

[WFB miscellaneous mountings](#)

产品ID : 10243177
以前的产品ID : WZ9990.9612F

[Grub screw M 6x1x7](#)

产品ID : 10004947
以前的产品ID : 326171
