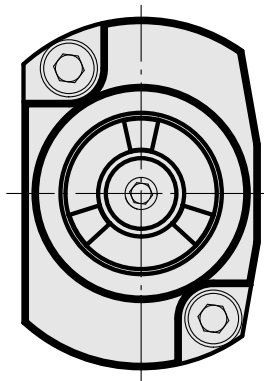
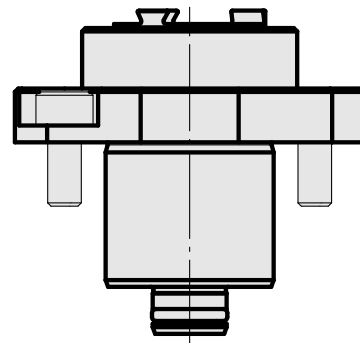
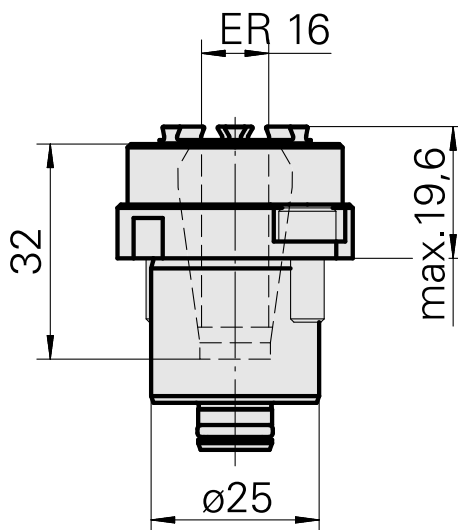


装夹形式 刀柄 25 ER16

技术特点

刀柄KPS	刀柄 25
驱动装置	非动力式
冷却	内冷
夹具	ER16
压力	80 bar, 可选项 内冷 120 bar
X [mm]	-
Y [mm]	-
Z [mm]	19,6
INDEX TRAUB产品	TNL20 • TNL32-11 compact • TNL20-11 • TNL32 compact • TNK40.2-10 • TNL20.2 • TNK40.2



文件

没有针对此产品的任何下载

附件

转至运行所需

[Spanner](#)

产品ID：11006246

以前的产品ID：490219.3161

刀座附件类别 用于夹头的工具	夹具 ER16	夹头型号 ER 16	紧固螺母型号 外螺纹
夹头工具 紧固螺母扳手			

可选附件

Tool holder accessories

[Clamping nut](#)

产品ID：10911008

以前的产品ID：901939.5161

刀座附件类别 紧固螺母	夹具 ER16	夹头型号 ER 16	紧固螺母型号 外螺纹
----------------	------------	---------------	---------------

其他附件

[Clamping collet](#)

产品ID：10834596

以前的产品ID：901930.1---

[Clamping collet](#)

产品ID：10589709

以前的产品ID：W99903--

[tapping tool collet ET-1-16](#)

产品ID：10542491
以前的产品ID：3230--

[tapping tool collet](#)

产品ID：10865233
以前的产品ID：WZ9990.9506F

[Collet chuck](#)

产品ID：10870393
以前的产品ID：W999065-

[Clamping collet, sealed](#)

产品ID：10433061
以前的产品ID：W999083-
