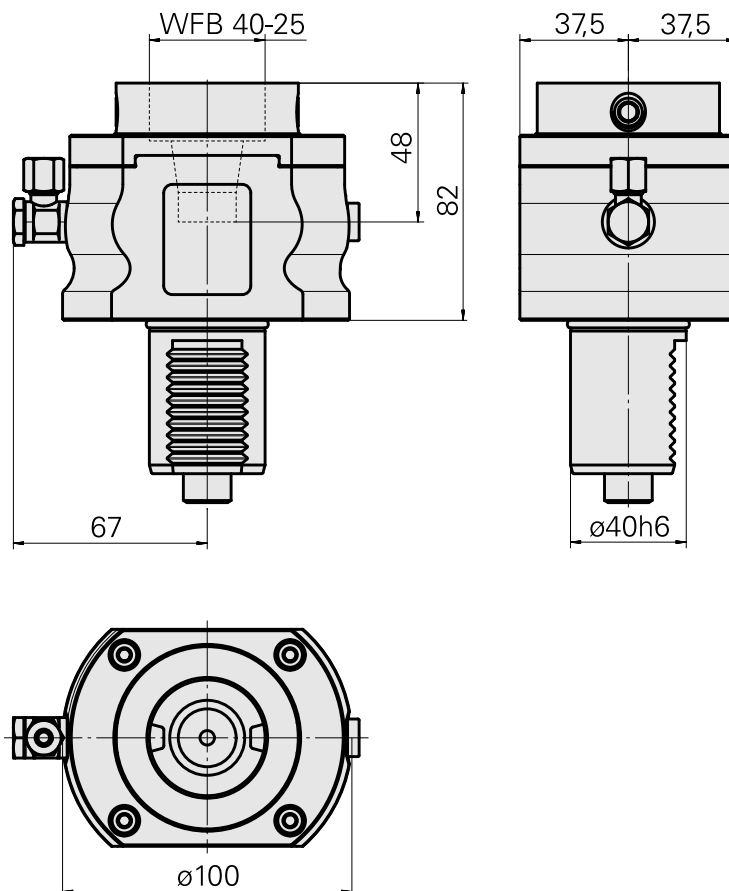
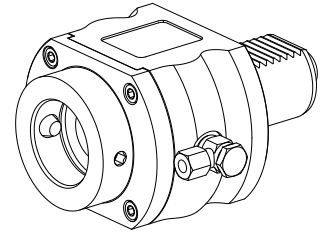


## 至 80 bar VDI 40 1:1 WFB 40-25

### 技术特点

刀柄VDI	VDI 40
驱动装置	花键轴 B17x14
固定装置VDI	无
传动比	1:1
冷却	外冷
压力	80 bar
夹具	WFB 40-25
可翻转 180°	否
方向	等于行驶方向
X [mm]	82
Y [mm]	-
Z [mm]	-
INDEX TRAUB产品	TNA400



## 文件

产品提示

[DE \(pdf\)](#)

[EN \(pdf\)](#)

[FR \(pdf\)](#)

[PT \(pdf\)](#)