

## INDEX CAPTO C3 ER20

### 技术特点

WZH Zubehörkategorie

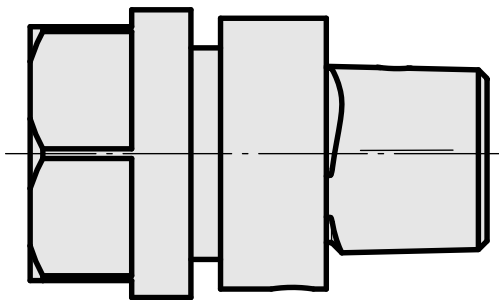
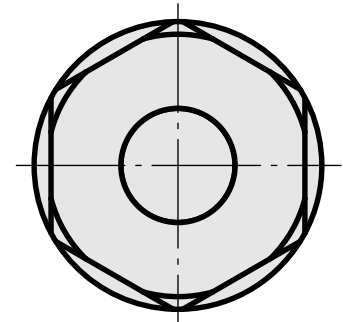
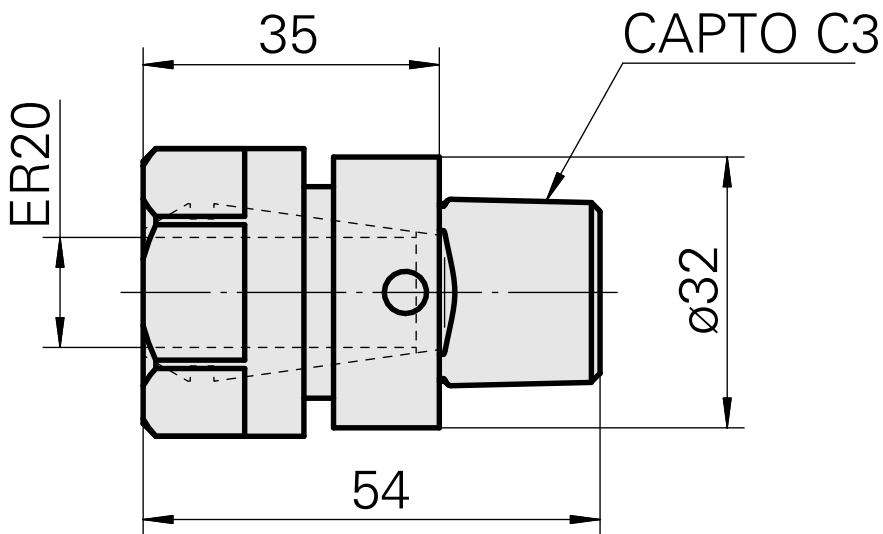
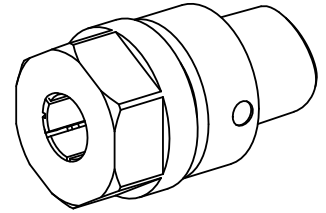
INDEX CAPTO C3

Aufnahme

ER20

Schnellwechseleinsätze

Spannzangenaufnahme



## 文件

没有针对此产品的任何下载

## 附件

转至运行所需

### [Spannschlüssel E20P](#)

产品ID：10603529

以前的产品ID：490219.0201

WZH Zubehörkategorie Werkzeug für Spannzangen	Aufnahme ER20	Spannzangentyp ER20	Spannmuttertyp Innengewinde
Werkzeug für Spannzangen Spannmutterschlüssel			

## 可选附件

### Tool holder accessories

#### [Clamping nut](#)

产品ID：10137535

以前的产品ID：901939.0201

刀座附件类别 紧固螺母	夹具 ER20	夹头型号 ER 20	紧固螺母型号 内螺纹
----------------	------------	---------------	---------------

## 其他附件

### [Spannzangen ER20 0,5-13 D](#)

产品ID：10863981

以前的产品ID：901930.2---

### [Gewindebohrzangen ET-1-20](#)

产品ID：10418139

以前的产品ID：3234--

---

Collet chuck

产品ID：10135002  
以前的产品ID：W999066-

---

Clamping collet, sealed

产品ID：10919110  
以前的产品ID：W999084-

---