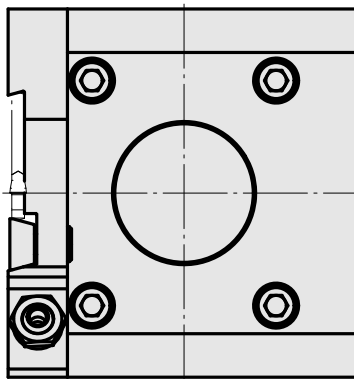
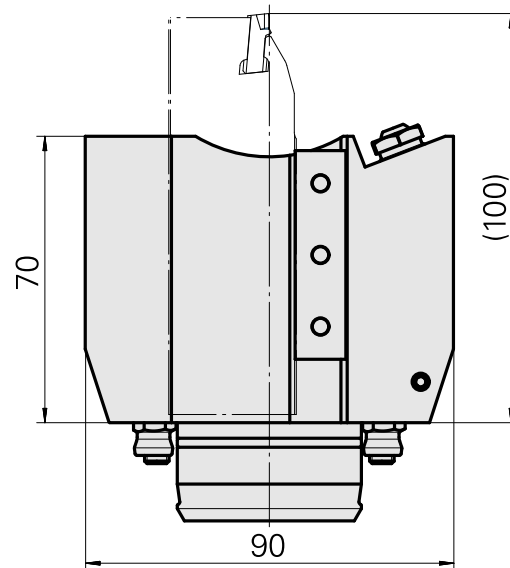
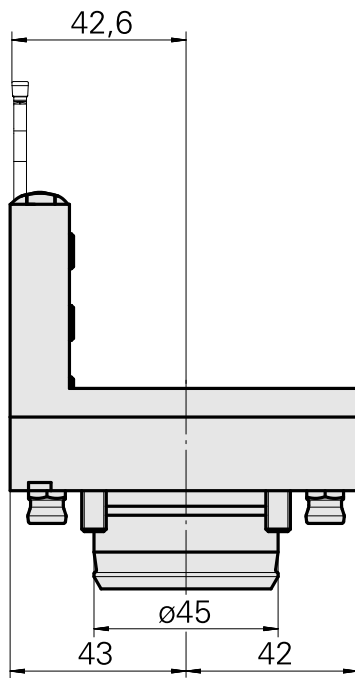
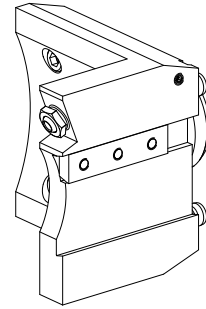


## 切槽刀架 紧凑型柄 45 梯形 32x8

### 技术特点

刀柄KPS	紧凑型柄 45
驱动装置	非动力式
冷却	外冷
夹具	梯形 32x8
压力	80 bar
X [mm]	70
Y [mm]	-
Z [mm]	-40
INDEX TRAUB产品	ABC65 · TNK42/65 · C200 Tandem



---

## 文件

没有针对此产品的任何下载

## 附件

### 可选附件

其他附件

#### [Bush 4x8x12](#)

产品ID：10831938

以前的产品ID：W02010.0002

---

#### [Ball nozzle D8xM5](#)

产品ID：10392450

以前的产品ID：W02019.0002

---

#### [Hollow screw M12x1](#)

产品ID：10757766

以前的产品ID：W02013.0001

---

#### [Nozzle Kugel-D8](#)

产品ID：10007891

以前的产品ID：904837

---