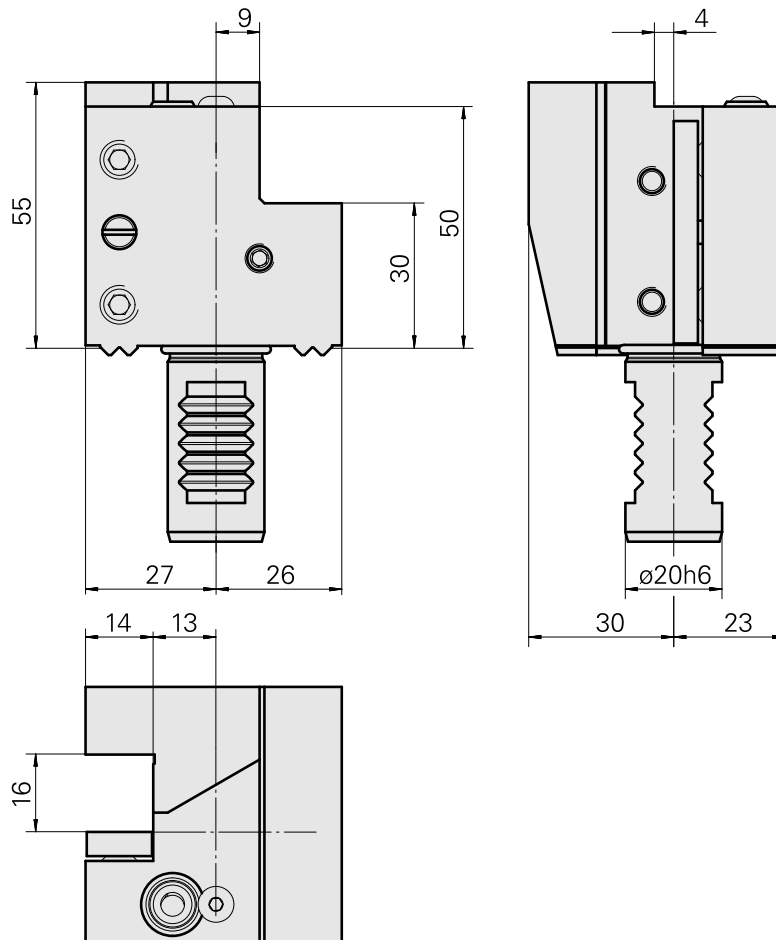
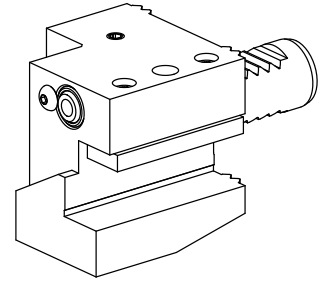


## 车刀架 VDI 20 四方头 16x16, C1/C4型

### 技术特点

|               |           |
|---------------|-----------|
| 刀柄VDI         | VDI 20    |
| 驱动装置          | 非动力式      |
| 固定装置VDI       | W形齿       |
| 冷却            | 外冷        |
| 压力            | 40 bar    |
| 夹具            | 四方头 16x16 |
| 可翻转 180°      | 是         |
| X [mm]        | 55        |
| Y [mm]        | -         |
| Z [mm]        | 27        |
| 刀具转塔类型        | 星形刀塔      |
| INDEX TRAUB产品 | C100      |



---

## 文件

没有针对此产品的任何下载

## 附件

### 可选附件

其他附件

#### Seal

产品ID : 10478680

以前的产品ID : W67221.4196

---

#### Blanking plug D12

产品ID : 10532667

以前的产品ID : W00015.0021

---

#### Ball nozzle 12D/M6

产品ID : 10602750

以前的产品ID : 474550.0101

---

#### Lens head screw M 4x 6/T20 verzinkt

产品ID : 10344546

以前的产品ID : 410243.0406

---