

堵头 HSK 40 A

技术特点

刀柄**HSK**

HSK 40

类型**HSK**

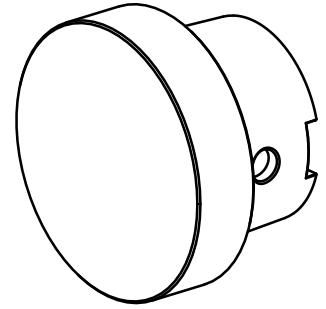
A

X [mm]

10

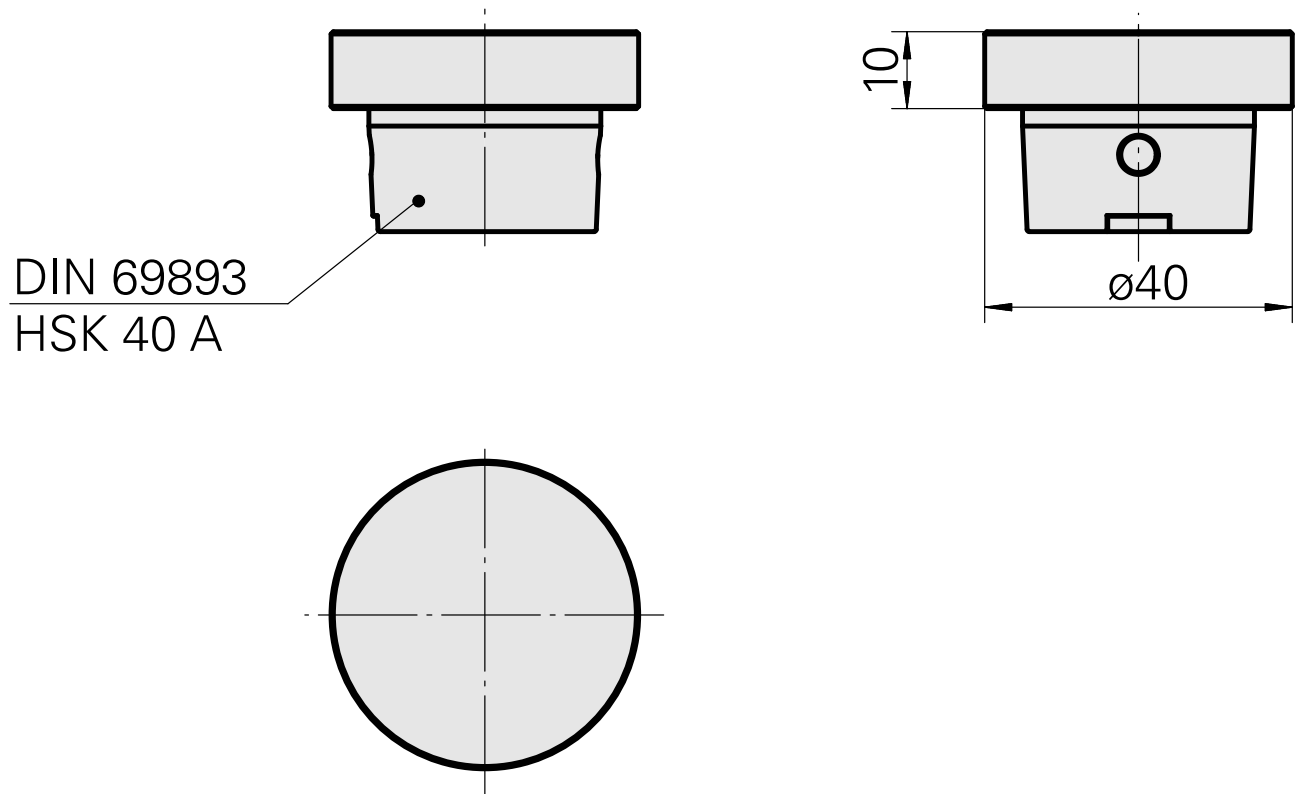
INDEX TRAUB产品

G160 • V100 • G200.2 • G220 •
R200 • G220.3 • TNX220.3



备注

不允许旋转！



文件

没有针对此产品的任何下载