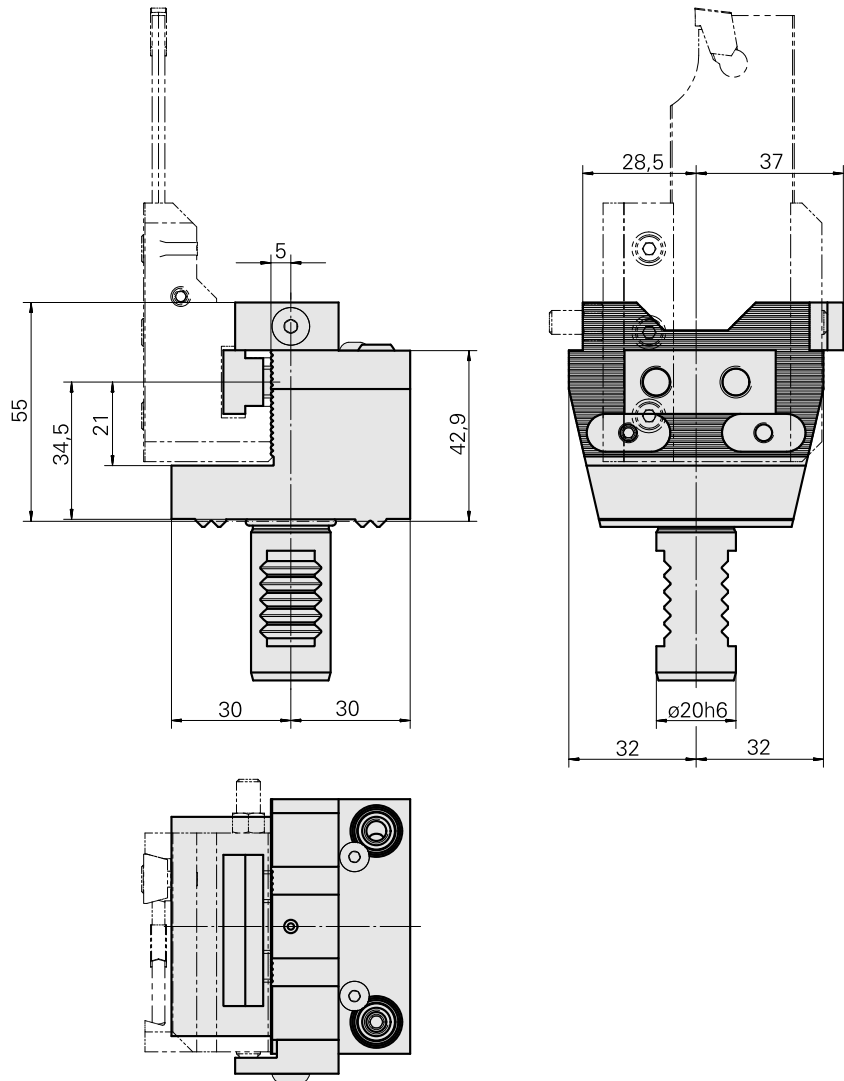
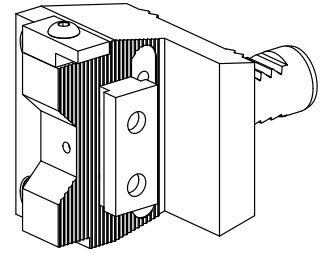


基本刀架 VDI 20, 垂直可调

技术特点

刀柄VDI	VDI 20
驱动装置	非动力式
固定装置VDI	W形齿
压力	20 bar
可翻转 180°	是
X [mm]	35
Y [mm]	-
Z [mm]	5
INDEX TRAUB产品	C100



文件

没有针对此产品的任何下载

附件

可选附件

Tool holders with VDI shank

[切槽刀夹持件 梯形 32x5, 垂直可调](#)

产品ID：10361566
以前的产品ID：W9990016

驱动装置 非动力式	冷却 外冷/内冷	压力 20 bar	夹具 梯形 32x5
X [mm] 45	Y [mm] -	Z [mm] 32	INDEX TRAUB产品 C100 · TNX65/42

[切槽刀夹持件 梯形 32x5, 垂直可调](#)

产品ID：10818538
以前的产品ID：W9990017

驱动装置 非动力式	冷却 外冷/内冷	压力 20 bar	夹具 梯形 32x5
X [mm] 45	Y [mm] -	Z [mm] 32	INDEX TRAUB产品 C100 · TNX65/42

[切槽刀夹持件 梯形 32x5, 垂直可调](#)

产品ID：10553544
以前的产品ID：W9990021

驱动装置 非动力式	冷却 外冷/内冷	压力 20 bar	夹具 梯形 32x5
X [mm] 45	Y [mm] -	Z [mm] 32	INDEX TRAUB产品 C100 · TNX65/42

[切槽刀夹持件 梯形 32x5, 垂直可调](#)

产品ID : 10110028
以前的产品ID : W9990022

驱动装置 非动力式	冷却 外冷/内冷	压力 80 bar	夹具 梯形 32x5
X [mm] 45	Y [mm] -	Z [mm] 32	INDEX TRAUB产品 C100 • TNX65/42

Tool holder accessories

[Tube, L = 100 mm](#)

产品ID : 10346684
以前的产品ID : W9990559

刀座附件类别 冷却润滑液管	夹具 M6
------------------	----------

其他附件

[Blanking plug D 10,5 x 7,5](#)

产品ID : 10908863
以前的产品ID : W67530.1212

[Lens head screw](#)

产品ID : 10344546
以前的产品ID : 410243.0406

[Ball nozzle 12D/M6](#)

产品ID : 10602750
以前的产品ID : 474550.0101
