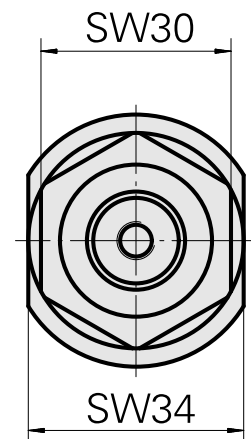
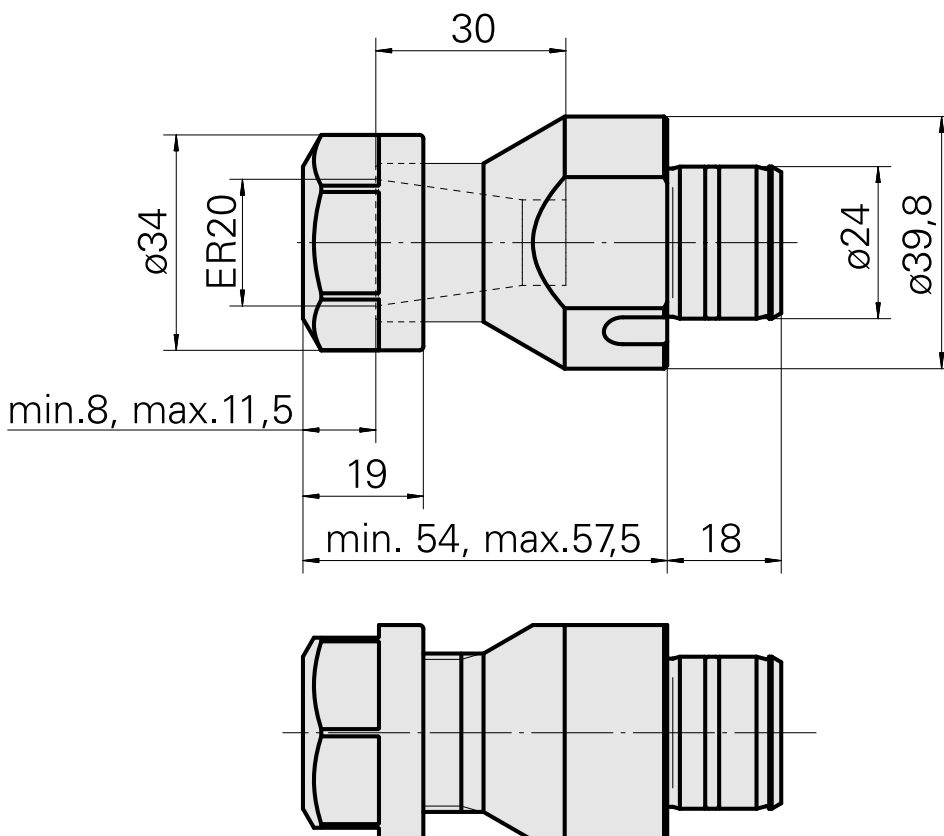


Aufnahme ER20

Technische Daten

Antrieb	nicht angetrieben
Kühlung	innen
Aufnahme	ER20
Druck	80 bar
X [mm]	54
Y [mm]	-
Z [mm]	-
Produkte INDEX TRAUB	ABC65 • TNK42/65 • TNL18 • TNL20 • TNL32-11 • TNL32 • TNL32-11 compact • TNL20-11 • TNL32 compact • TNL20.2-11 • TNK40.2-10 • TNL20.2 • TNK40.2



Dokumente

Für dieses Produkt sind keine Downloads vorhanden

Zubehör

Zum Betrieb benötigt

[Spannschlüssel E20P](#)

Artikel-Id : 10603529
frühere Artikel-Id : 490219.0201

WZH Zubehörkategorie Werkzeug für Spannzangen	Aufnahme ER20	Spannzangentyp ER20	Spannmuttertyp Innengewinde
Werkzeug für Spannzangen Spannmutterschlüssel			

Optionales Zubehör

Zubehör für Werkzeughalter

[Spannmutter M25x1,5](#)

Artikel-Id : 10137535
frühere Artikel-Id : 901939.0201

WZH Zubehörkategorie Spannmutter	Aufnahme ER20	Spannzangentyp ER20	Spannmuttertyp Innengewinde
-------------------------------------	------------------	------------------------	--------------------------------

weiteres Zubehör

[Spannzangen ER20 0,5-13 D](#)

Artikel-Id : 10863981
frühere Artikel-Id : 901930.2---

[Gewindebohrzangen ET-1-20](#)

Artikel-Id : 10418139
frühere Artikel-Id : 3234--

Schrumpfspannzangen ER20

Artikel-Id : 10135002
frühere Artikel-Id : W999066-

Spannzangen ER20 abgedichtet

Artikel-Id : 10919110
frühere Artikel-Id : W999084-
