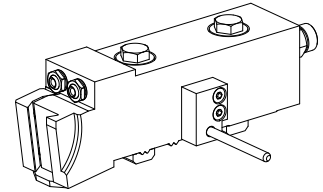


切槽刀架 **MS16** 切槽溜板 成形车刀 **AWN 28, X.1**

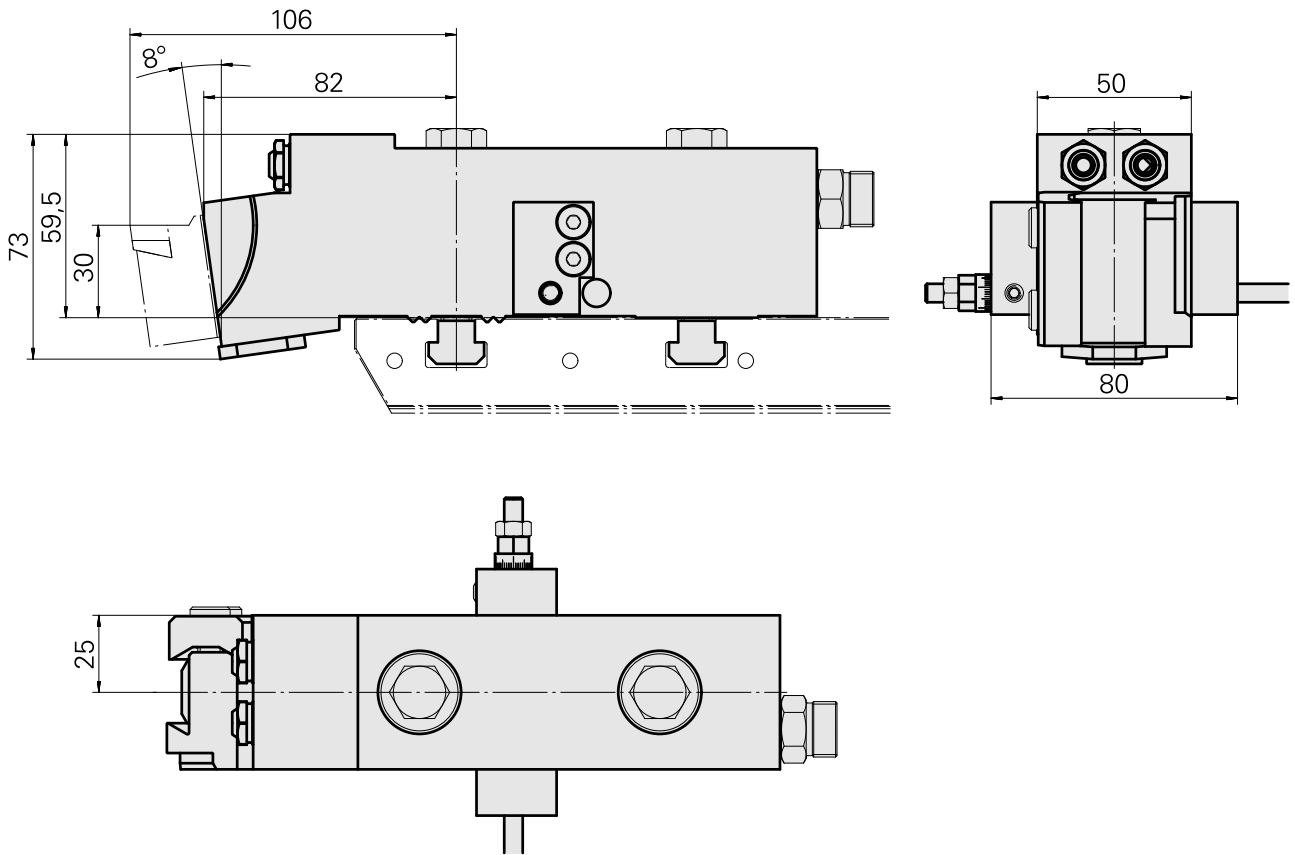
技术特点

MS 系列溜板系统	MS16 切槽溜板
驱动装置	非动力式
固定装置 MS	W形齿
冷却	外冷
压力	80 bar
方向	正转
夹具	成形车刀 AWN 28
X [mm]	106
Y [mm]	—
Z [mm]	25
INDEX TRAUB 产品	MS16-6



备注

只能安装在INDEX MS16-6的位置2.1和4.1！



文件

没有针对此产品的任何下载

附件

可选附件

其他附件

[Locking screw VSTI R 1/4-ED](#)

产品ID : 10886676

以前的产品ID : 410773.0025

[Bush 10 D x 6 D x 12,5](#)

产品ID : 10670360

以前的产品ID : W67530.0824

[Ball nozzle](#)

产品ID : 11031912

以前的产品ID : W67500.3208

[Hollow screw](#)

产品ID : 10105238

以前的产品ID : W67530.0818

[Nozzle M6 mit D1,6](#)

产品ID : 10147428

以前的产品ID : W00019.0216

[Stop Feineinstellung; groß](#)

产品ID : 10823911

以前的产品ID : W9990754
