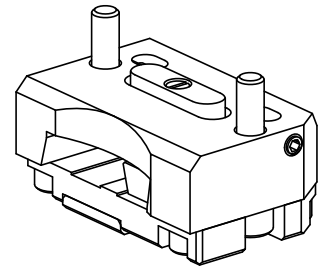


切槽刀夹持件 梯形 26x8, 带定位挡块

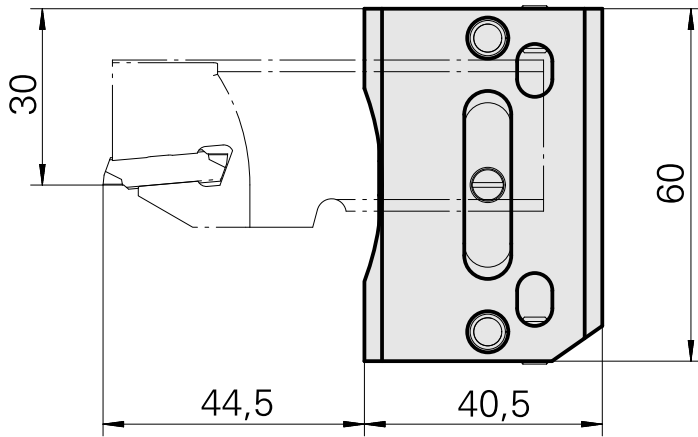
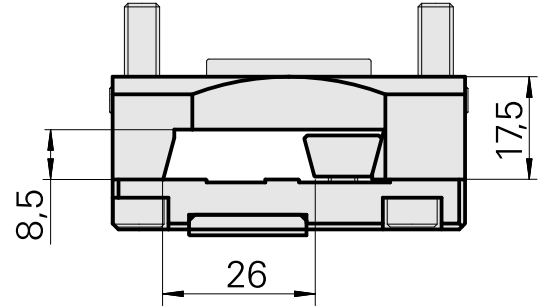
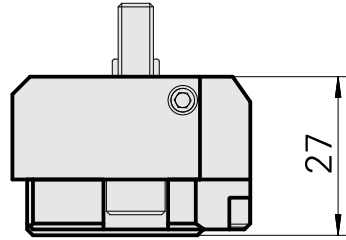
技术特点

驱动装置	非动力式
方向	正转
夹具	梯形 26x8
X [mm]	40,5
Y [mm]	—
Z [mm]	9
INDEX TRAUB产品	MS16-6 • MS16-6 Plus



备注

专用于左侧的切断刀片！



文件

没有针对此产品的任何下载

附件

可选附件

其他附件

[Clamping plate](#)

产品ID：10575292

以前的产品ID：W9990977
