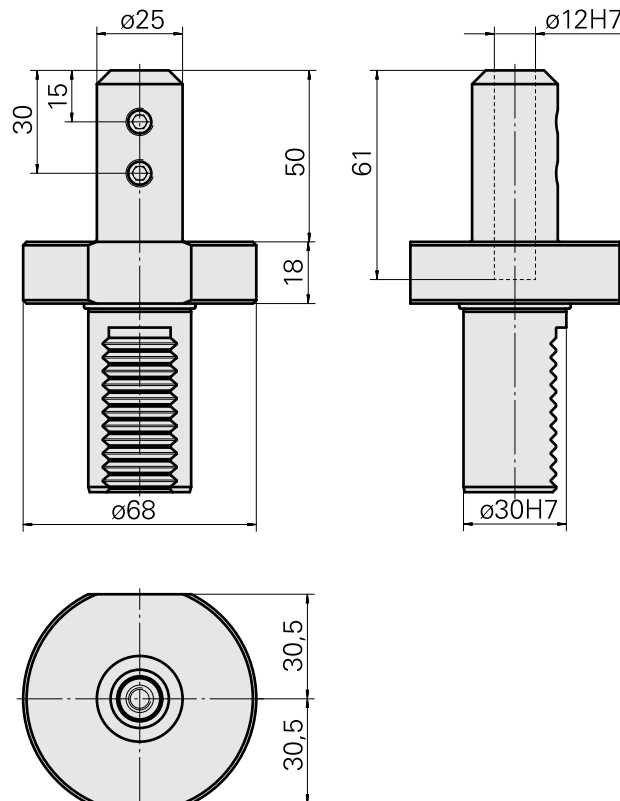
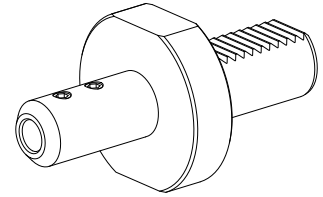


钻头刀架 VDI 30 D12, 专用于刻字刀具 WriteStar

技术特点

刀柄VDI	VDI 30
驱动装置	非动力式
固定装置VDI	无
夹具	D12
可翻转 180°	否
Data carrier	检查安装孔
X [mm]	68
Y [mm]	-
Z [mm]	-
INDEX TRAUB 产品	C42/65 • G160 • G300 • G400 • TNX80 • V100 • V200 • ABC • C100 • C200 • G200 • G200.2 • G220 • G250 • R300 • TNX65/42 • V160C • V160G • V300 • B400 • B500 • TNA500.2 • TNA400.2 • ABC.2 • G300.2 • G320.2 • G220.3 • TNX220.3 • TNX200.3 • G200.3 • G320.3 compact • B400.3 • TNA400.3 • B500.3 • TNA500.3



文件

没有针对此产品的任何下载

附件

可选附件

Tool holder accessories

[Marking tool, 钻尖角/钻尖半径 90°/R0.5mm](#)

产品ID：10448780

以前的产品ID：W9990300

刀座附件类别
刻字刀

刀具夹具
12mm