

攻丝刀架 VDI 20 D12, 超越传动

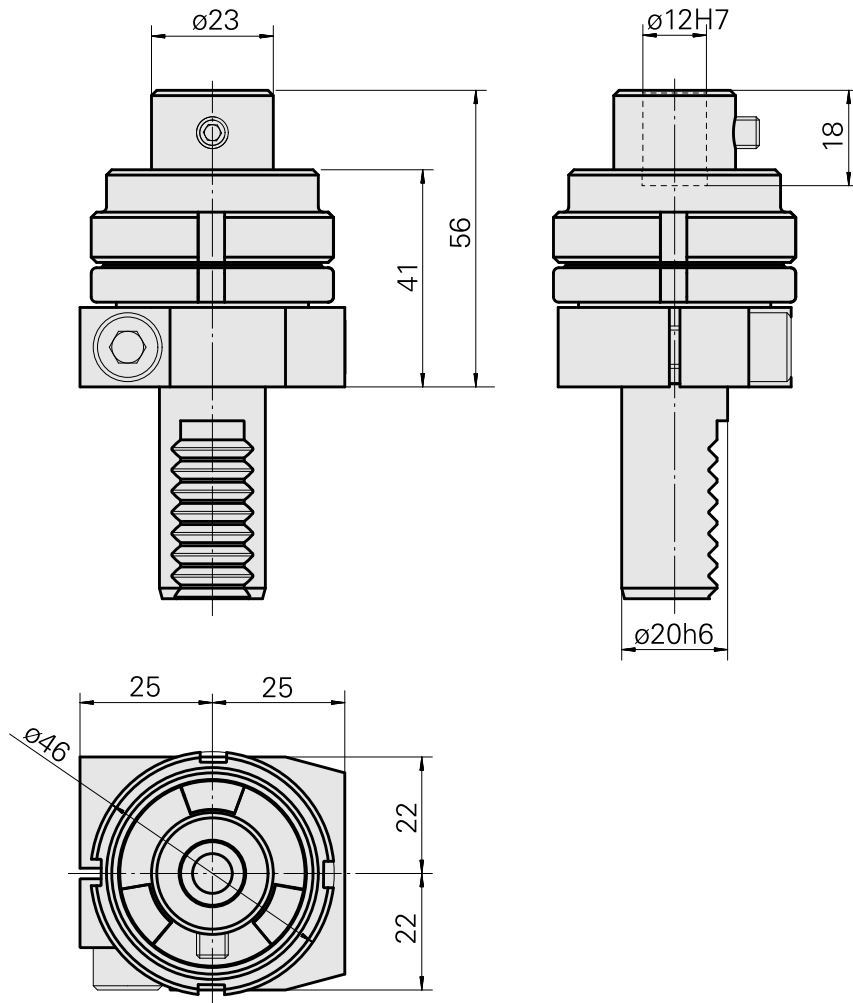
技术特点

刀柄VDI	VDI 20
驱动装置	非动力式
固定装置VDI	无
冷却	外冷
压力	20 bar
夹具	D12
可翻转 180°	否
X [mm]	56
Y [mm]	-
Z [mm]	-



备注

仅用于右旋螺纹！



文件

没有针对此产品的任何下载

附件

可选附件

其他附件

[夹紧套 D12](#)

产品ID：10964938

以前的产品ID：993112.----
