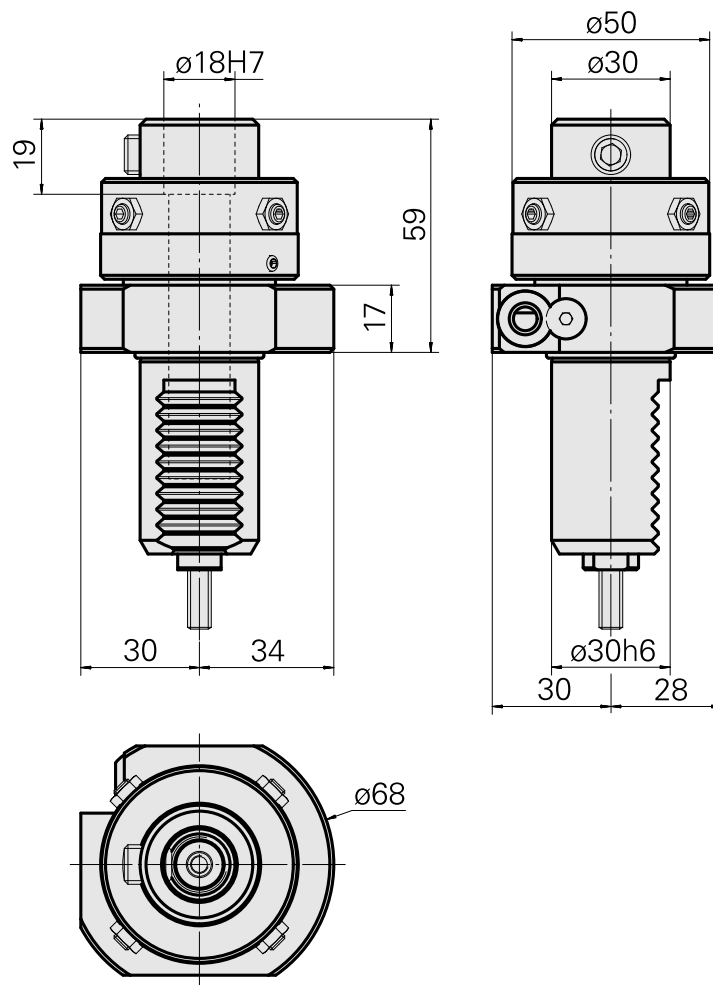


## 绞刀架 VDI 30 D18, 可调

### 技术特点

刀柄VDI	VDI 30
驱动装置	非动力式
固定装置VDI	无
冷却	外冷
压力	20 bar
夹具	D18
可翻转 180°	否
X [mm]	59
Y [mm]	-
Z [mm]	-
INDEX TRAUB产品	V100 · V200 · V160C · V160G · V300 · TNA300



---

## 文件

没有针对此产品的任何下载

## 附件

### 可选附件

其他附件

#### [夹紧套 D18](#)

产品ID：10677907

以前的产品ID：993118.-----

---

#### [Tube](#)

产品ID：10676412

以前的产品ID：W63211.5112

---

#### [Countersunk screw 8.8 Torx M 5x12 14581 M 5x12/T25 verzinkt 402315 12](#)

产品ID：10607371

以前的产品ID：410362.0512

---