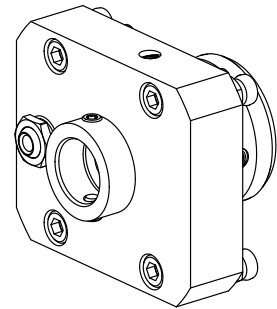


基本刀架 KPS 45 WFB 20-12

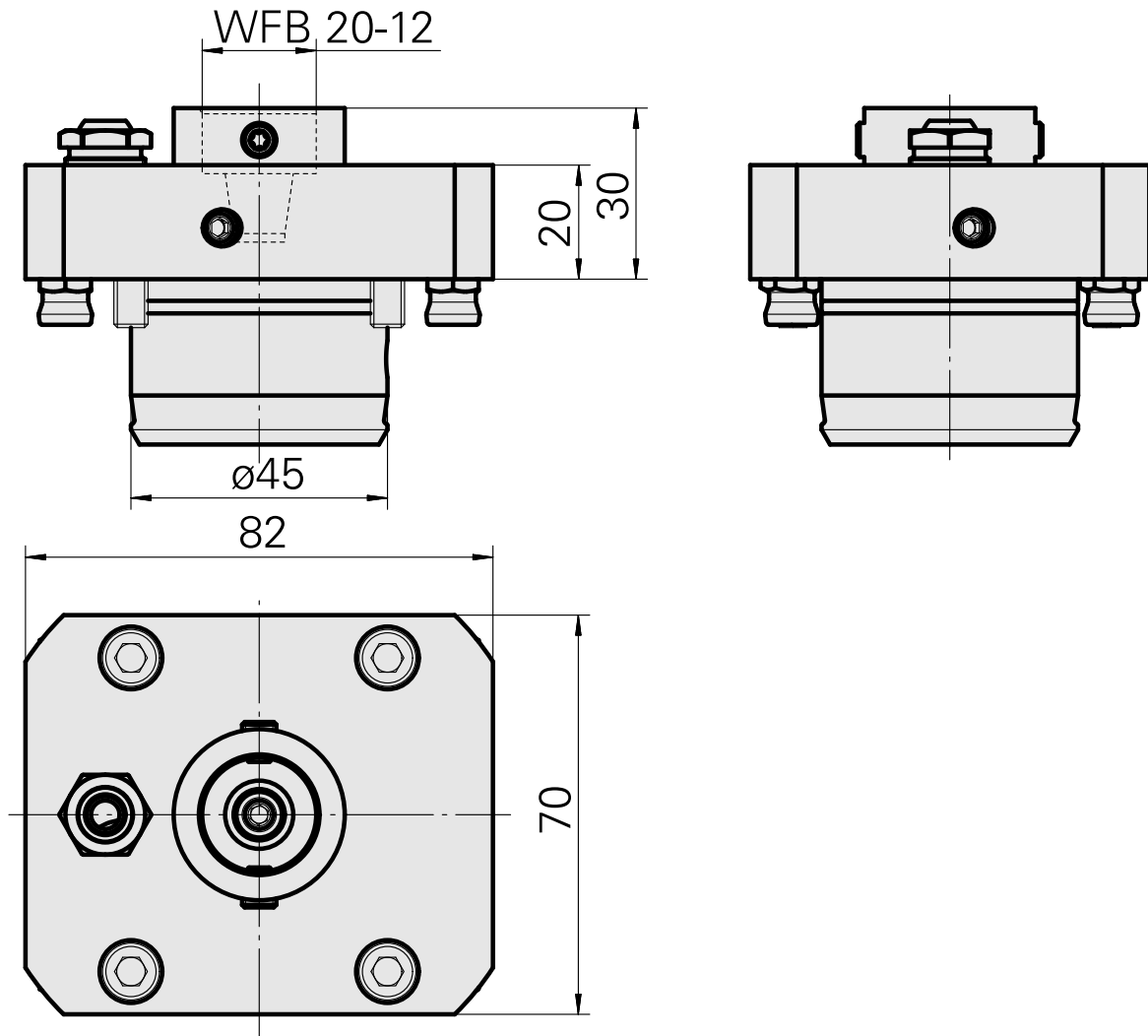
技术特点

刀柄 KPS	KPS 45
驱动装置	非动力式
冷却	外冷/内冷
夹具	WFB 20-12
压力	80 bar
X [mm]	20
Y [mm]	-
Z [mm]	-
INDEX TRAUB 产品	TNL18



备注

专门用于拥有一个带B轴转塔的TRAUB TNL机床！



文件

产品提示

[PT \(pdf\)](#)

[DE \(pdf\)](#)

[EN \(pdf\)](#)

[FR \(pdf\)](#)

附件

可选附件

Tool holder accessories

[Tube, L = 100 mm](#)

产品ID : 10346684

以前的产品ID : W9990559

刀座附件类别
冷却润滑液管

夹具
M6

其他附件

[Bush 10 D x 6 D x 12,5](#)

产品ID : 10670360

以前的产品ID : W67530.0824

[Ball nozzle](#)

产品ID : 11031912

以前的产品ID : W67500.3208

[Hollow screw M14x1](#)

产品ID : 10105238

以前的产品ID : W67530.0818

[Nozzle M6 mit D1,6](#)

产品ID : 10147428

以前的产品ID : W00019.0216

[收缩适配器 WFB 20-12](#)

产品ID：10477939
以前的产品ID：904006

[转接器 WFB 20-12 Weldon](#)

产品ID：10221340
以前的产品ID：904007

[转接器 WFB 20-12 with collet mounting](#)

产品ID：10625654
以前的产品ID：904008

[转接器 WFB 20-12 液压膨胀](#)

产品ID：10566889
以前的产品ID：904010

[WFB for tap chuck](#)

产品ID：11004600
以前的产品ID：WZ9990.9613F

[WFB miscellaneous mountings](#)

产品ID：10243177
以前的产品ID：WZ9990.9612F

[Grub screw M 6x1x7](#)

产品ID：10004947
以前的产品ID：326171
