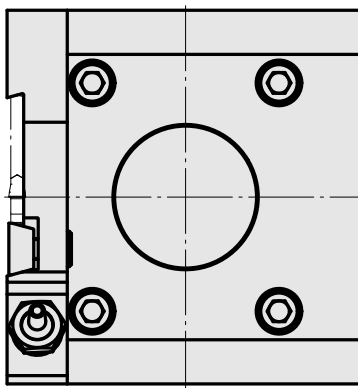
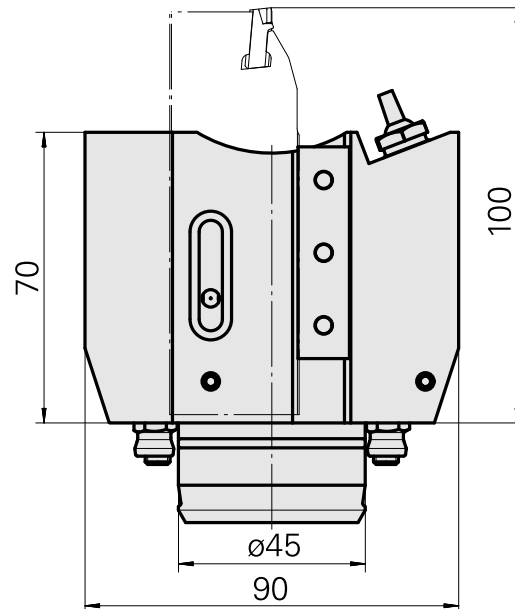
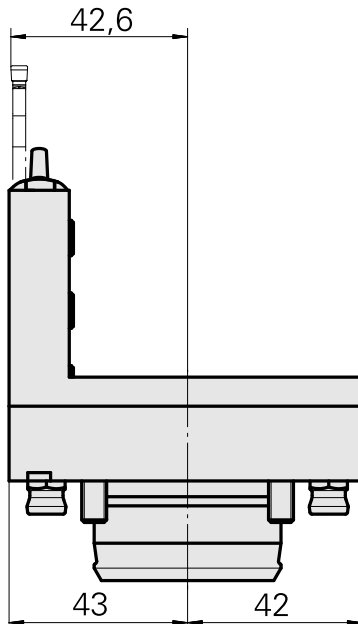
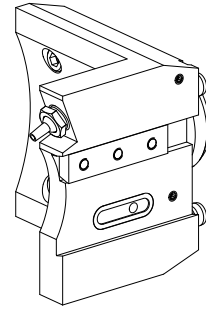


## Support outil plong/fonçage KPS 45 Trapè

### Características técnicas

Queue KPS	KPS 45
Entraînement	non entraîné
Arrosage	central et extérieur
Attachement	Trapèze 32x8
Pression	80 bar
X [mm]	70
Y [mm]	-
Z [mm]	43
Produits INDEX TRAUB	ABC65 • TNK42/65



---

## Documentos

Não há downloads disponíveis para este produto

## Acessórios

### Acessórios opcionais

#### Joint toriques

##### [Joint OR 18,77X1,78](#)

ID do produto : 10897583

ID anterior do produto : 316038

Fabr. tiers gamme  
prod.  
Trelleborg

N° matériau TSS

Épais. cordon  
1.78 Millimeter

Fabr. tiers gamme  
prod.  
Joint torique

#### Outros acessórios

##### [Douille 4x8x12](#)

ID do produto : 10831938

ID anterior do produto : W02010.0002

---

##### [Vis creuse M12x1](#)

ID do produto : 10757766

ID anterior do produto : W02013.0001

---

##### [Gicleur Kugel-D8](#)

ID do produto : 10007891

ID anterior do produto : 904837

---

##### [Vis de fermeture M12x1](#)

ID do produto : 10135400

ID anterior do produto : 910677

---