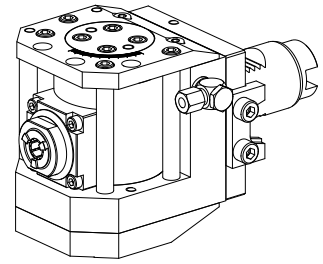


## 钻削单元 VDI 40 1:1 ER16, 90°

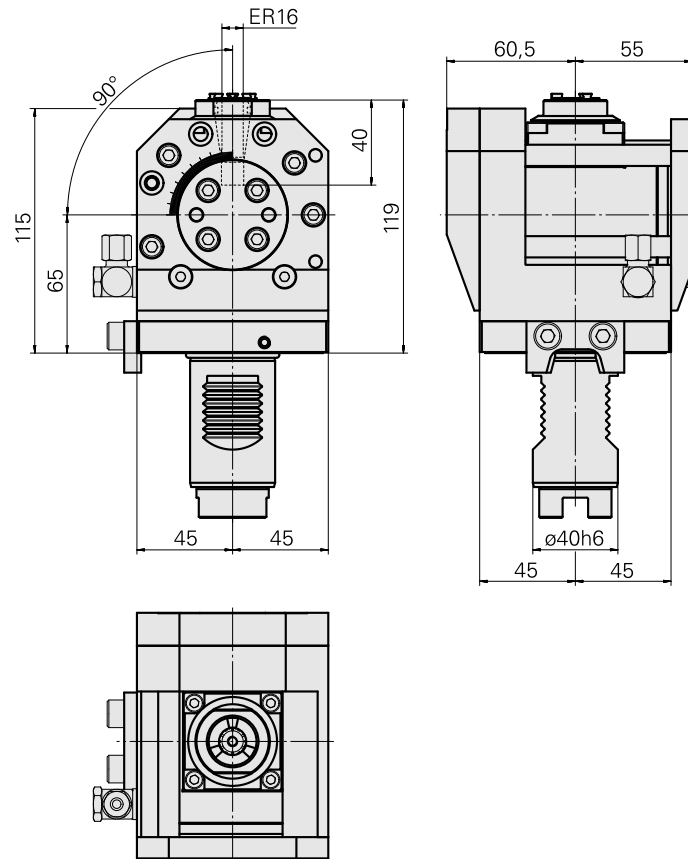
### 技术特点

刀柄VDI	VDI 40
驱动装置	爪形联轴器
固定装置VDI	V形块
传动比	1:1
冷却	外冷
压力	80 bar
夹具	ER16
可翻转 180°	是
方向	等于行驶方向
X [mm]	65
Y [mm]	-
Z [mm]	-
INDEX TRAUB产品	G400



### 备注

刀座专用于INDEX G400 !



## 文件

没有针对此产品的任何下载

## 附件

转至运行所需

### [Spanner](#)

产品ID：11006246

以前的产品ID：490219.3161

刀座附件类别 用于夹头的工具	夹具 ER16	夹头型号 ER 16	紧固螺母型号 外螺纹
夹头工具 紧固螺母扳手			

## 可选附件

### **Tool holder accessories**

### [Clamping nut](#)

产品ID：10911008

以前的产品ID：901939.5161

刀座附件类别 紧固螺母	夹具 ER16	夹头型号 ER 16	紧固螺母型号 外螺纹
----------------	------------	---------------	---------------

### [Tube, L = 100 mm](#)

产品ID：10346684

以前的产品ID：W9990559

刀座附件类别 冷却润滑液管	夹具 M6
------------------	----------

## 其他附件

### [Clamping collet](#)

产品ID：10834596

以前的产品ID：901930.1---

---

[Clamping collet](#)

产品ID：10589709  
以前的产品ID：W99903--

---

[tapping tool collet ET-1-16](#)

产品ID：10542491  
以前的产品ID：3230--

---

[tapping tool collet](#)

产品ID：10865233  
以前的产品ID：WZ9990.9506F

---

[Collet chuck](#)

产品ID：10870393  
以前的产品ID：W999065-

---