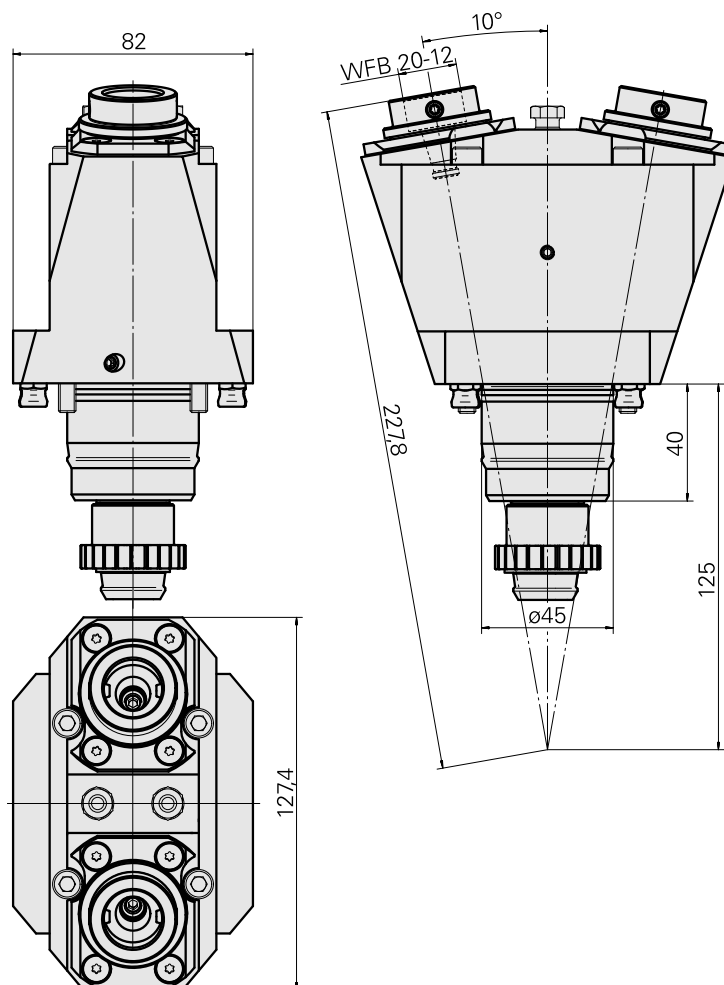
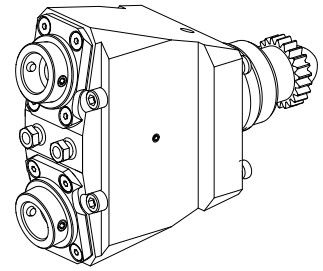


至 80 bar KPS 45 1:1 WFB 20-12, 双工位

技术特点

刀柄KPS	KPS 45
驱动装置	正齿轮 23牙齿
传动比	1:1
冷却	外冷
夹具	WFB 20-12
压力	80 bar
方向	计数器的行驶方向
X [mm]	103
Y [mm]	±10°
Z [mm]	0
INDEX TRAUB产品	TNL32-11 • TNL32



文件

产品提示

[PT \(pdf\)](#)

[DE \(pdf\)](#)

[EN \(pdf\)](#)

[FR \(pdf\)](#)

附件

可选附件

Tool holder accessories

[Tube, L = 100 mm](#)

产品ID : 10309869

以前的产品ID : W9990658

刀座附件类别
冷却润滑液管

夹具
D6

[Spanner](#)

产品ID : 10975197

以前的产品ID : W9990560

刀座附件类别
用于夹头的工具

夹头工具
正齿轮夹紧扳手 (23
齿)

其他附件

[Bush M10x1 Stahl verzinkt A3C](#)

产品ID : 10707394

以前的产品ID : 471112.06

[Conical ring DIN 3862-6-St](#)

产品ID : 10528470

以前的产品ID : 471060.0601

[收缩适配器 WFB 20-12](#)

产品ID：10477939
以前的产品ID：904006

[转接器 WFB 20-12 with collet mounting](#)

产品ID：10625654
以前的产品ID：904008

[转接器 WFB 20-12 液压膨胀](#)

产品ID：10566889
以前的产品ID：904010

[WFB for Turning tool holder](#)

产品ID：10146029
以前的产品ID：904011

[WFB for tap chuck](#)

产品ID：11004600
以前的产品ID：WZ9990.9613F

[WFB miscellaneous mountings](#)

产品ID：10243177
以前的产品ID：WZ9990.9612F

[Grub screw M 6x1x7](#)

产品ID：10004947
以前的产品ID：326171
