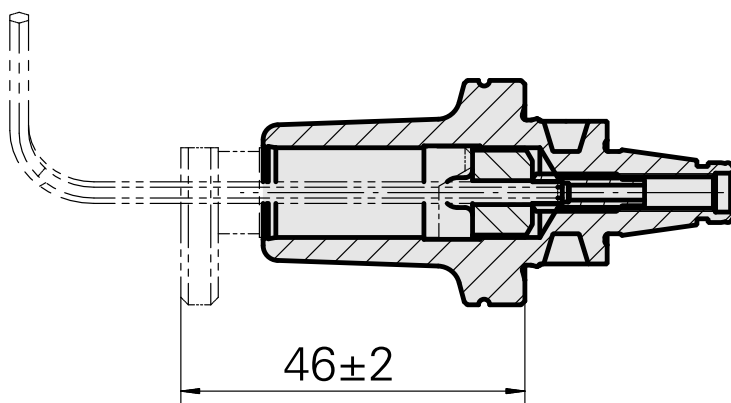
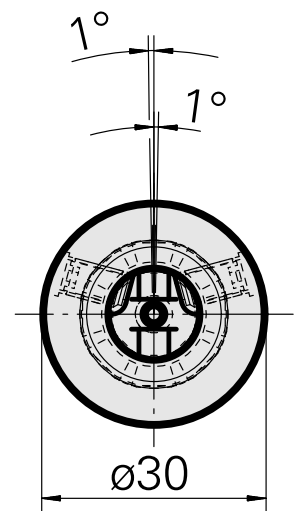
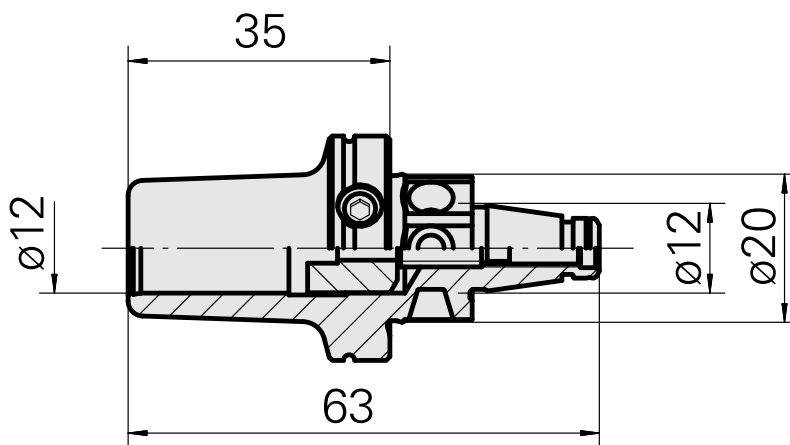
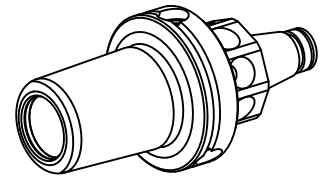


WFB 20-12 D12,位置固定,Horn 108-116

技术特点

刀座附件类别
夹具
快换夹头

WFB 20-12
D12,位置固定,Horn 108-116
其他刀柄



文件

没有针对此产品的任何下载

附件

转至运行所需

[Bolt](#)

产品ID：10911983
以前的产品ID：900812

[Adjusting screw M 5x15](#)

产品ID：10491071
以前的产品ID：326794

[Ball-Ended Thrust Screws](#)

产品ID：10595907
以前的产品ID：326795

可选附件

其他附件

[Setting gauge D12h6](#)

产品ID：10552053
以前的产品ID：W9990118
