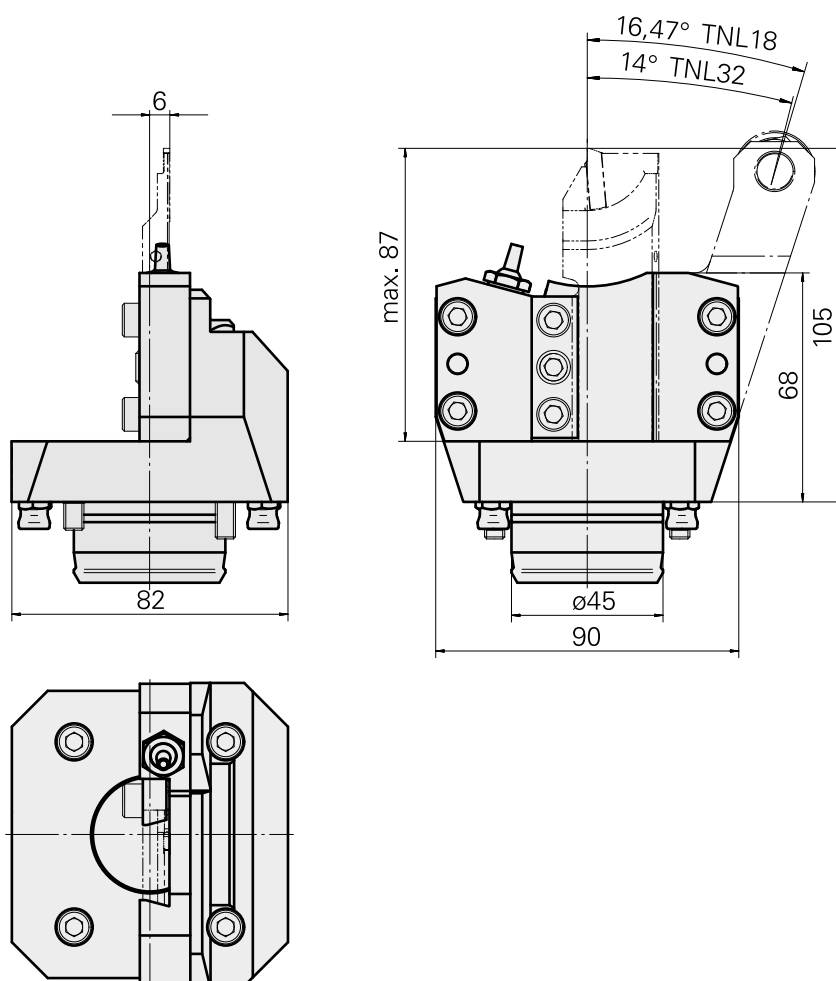
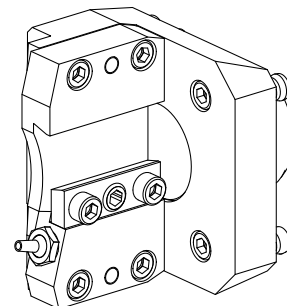


Portainseri KPS 45 Trapezio 26x8

Caratteristiche tecniche

Gambo KPS	KPS 45
Azionamento	non azionato
Raffreddamento	esterno
Attacco	Trapezio 26x8
Pressione	80 bar
X [mm]	68
Y [mm]	–
Z [mm]	-6
Prodotti INDEX TRAUB	TNL18 • TNL20 • TNL32-11 • TNL32 • TNL32-11 compact • TNL20-11 • TNL32 compact • TNK40.2-10 • TNK40.2-8 • TNL20.2



Documenti

Non sono disponibili download per questo prodotto

Accessori

Accessori opzionali

Tool holders with compact shank

[Arresto materiale, rotante](#)

Id prodotto : 10436606

Id prodotto precedente : W9990516

Azionamento
non azionato

Prodotti INDEX TRAUB

TNL32-11 compact
• TNL32 • TNL20-11
• TNL32 compact •
TNK40.2-10 • TNL20 •
TNL32-10 • TNL32-11
• TNL32-7 • TNL32-7B
• TNL32-8 • TNL32-9 •
TNL32-9P • TNL32P •
TNK40.2-8 • TNL20.2

Altri accessori

[Bussola 4x8x12](#)

Id prodotto : 10831938

Id prodotto precedente : W02010.0002

[Ugello Kugel-D8](#)

Id prodotto : 10007891

Id prodotto precedente : 904837

[Vite ad incavo M12x1](#)

Id prodotto : 10757766

Id prodotto precedente : W02013.0001
