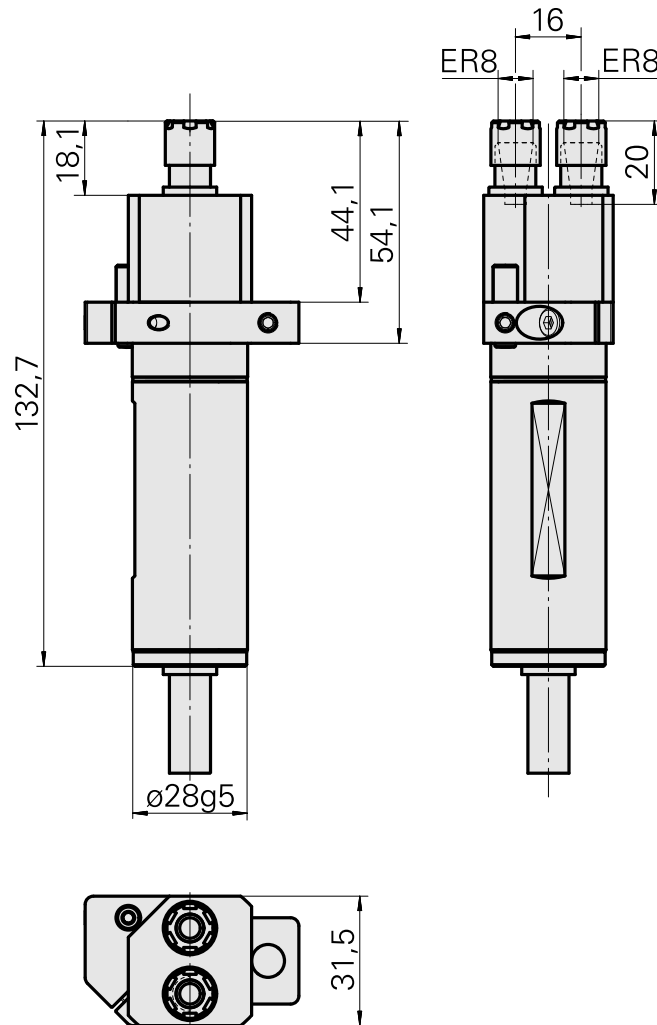
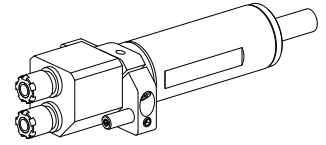


## 钻头刀架 刀柄 28 ER8, 双工位

### 技术特点

刀柄TNL	刀柄 28
驱动装置	非动力式
固定装置TNL	中心销
冷却	内冷
压力	120 bar
夹具	ER8
X [mm]	±8
Y [mm]	-
Z [mm]	54
INDEX TRAUB产品	TNL12 • TNL12.2



## 文件

没有针对此产品的任何下载

## 附件

转至运行所需

### [Tube](#)

产品ID：10255957  
以前的产品ID：989156

### [固定刀座冷却润滑液供应装置 TNL12.2, 后加工单元/前置单元](#)

产品ID：12063156  
以前的产品ID：

### [Spanner](#)

产品ID：11077222  
以前的产品ID：323118

刀座附件类别 用于夹头的工具	夹具 ER8	夹头型号 ER 8	紧固螺母型号 内螺纹，具有缩小的直径
夹头工具 紧固螺母扳手			

## 可选附件

### **Tool holder accessories**

### [Clamping nut](#)

产品ID：10490215  
以前的产品ID：323117

刀座附件类别 紧固螺母	夹具 ER8	夹头型号 ER 8	紧固螺母型号 内螺纹，具有缩小的直径
----------------	-----------	--------------	-----------------------

其他附件

---

Clamping collet

产品ID：10719579

以前的产品ID：901930.8---

---

Spanner

产品ID：12083203

以前的产品ID：

---