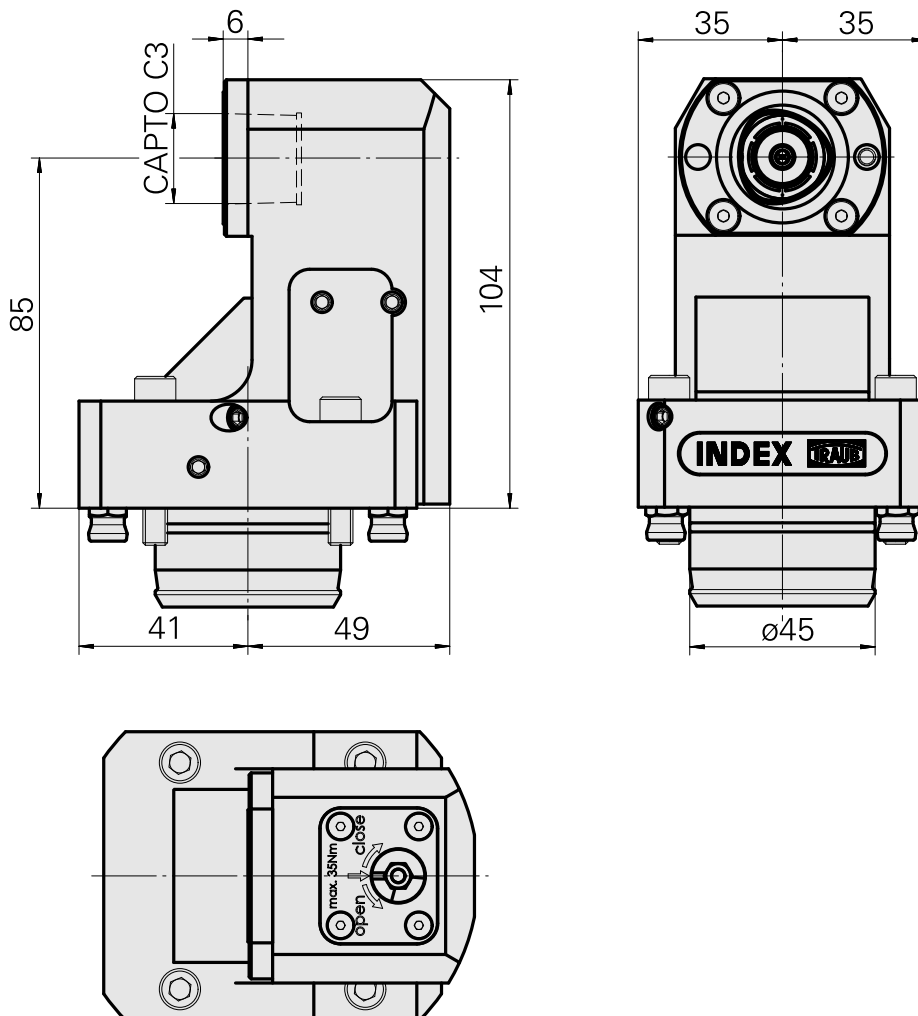
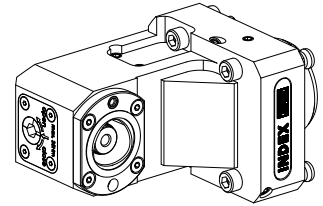


## 基本刀架 **KPS 45 INDEX CAPTO C3**

### 技术特点

刀柄 <b>KPS</b>	KPS 45
驱动装置	非动力式
冷却	内冷
夹具	INDEX CAPTO C3
压力	80/120 bar
<b>X [mm]</b>	85
<b>Y [mm]</b>	-
<b>Z [mm]</b>	6
<b>INDEX TRAUB</b> 产品	TNL18 • TNL20 • TNL32-11 • TNL32 • TNL32-11 compact • TNL20-11 • TNL32 compact • TNK40.2-10 • TNL20.2 • TNK40.2



---

## 文件

产品提示

[FR \(pdf\)](#)

[EN \(pdf\)](#)

[DE \(pdf\)](#)

## 附件

### 可选附件

其他附件

[转接器 INDEX CAPTO C3 旋转](#)

产品ID : 10925971

以前的产品ID : WZ9990.3000F

---

[转接器 INDEX CAPTO C3 固定](#)

产品ID : 12062333

以前的产品ID :

---