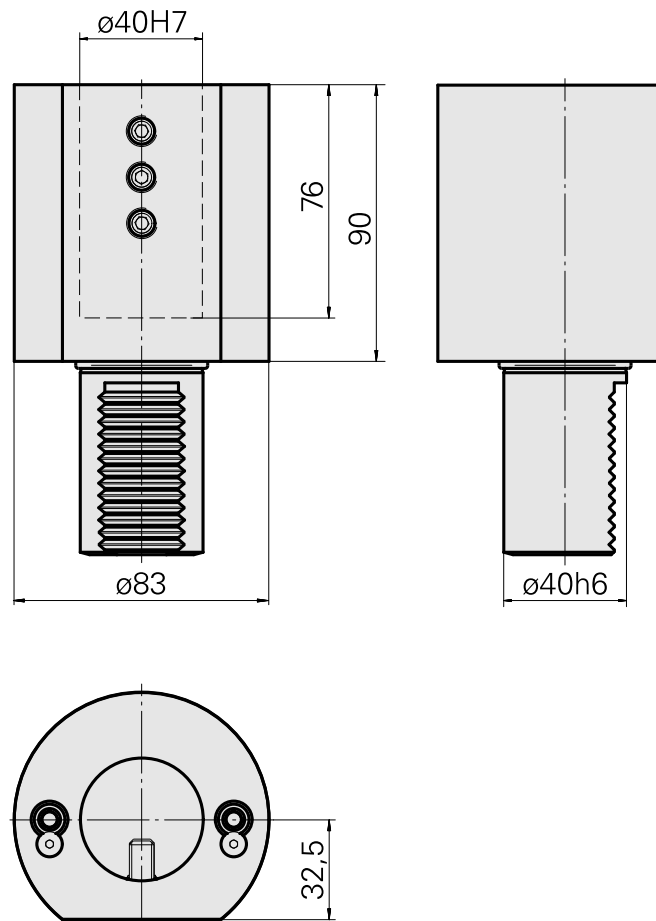
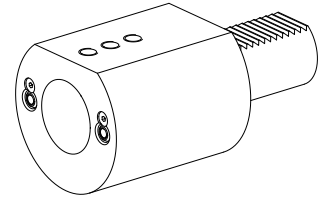


钻头刀架 VDI 40 D40, E2型

技术特点

刀柄VDI	VDI 40
驱动装置	非动力式
固定装置VDI	无
冷却	外冷/内冷
压力	40 bar
夹具	D40
可翻转 180°	否
X [mm]	90
Y [mm]	-
Z [mm]	-
INDEX TRAUB产品	TNA400 · B400 · B500 · TNA500.2 · TNA400.2 · TNA400.3 · B400.3 · B500.3 · TNA500.3



文件

没有针对此产品的任何下载

附件

可选附件

其他附件

[带肩安装套 D40](#)

产品ID：10480161

以前的产品ID：W64222.41--

[安装套 D40 2x 鑽孔](#)

产品ID：10159790

以前的产品ID：W64220.02--

[安装套 D40 3x 鑽孔](#)

产品ID：10789882

以前的产品ID：W64221.14--
