

材料定位 VDI 30, 同步运转

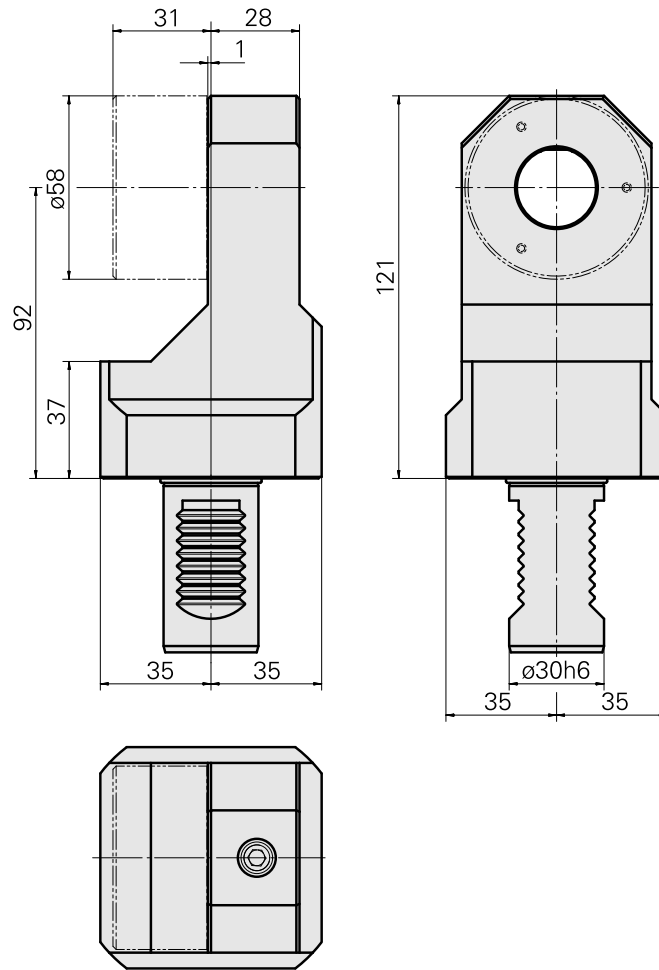
技术特点

刀柄VDI	VDI 30
驱动装置	非动力式
固定装置VDI	无
可翻转 180°	是
X [mm]	92
Y [mm]	-
Z [mm]	1
INDEX TRAUB产品	G160 • G300 • B400 • C200 • G220 • G250 • TNX65/42 • TNA400.2 • G300.2 • G320.2 • G220.3 • TNX220.3 • TNX200.3 • G200.3 • G320.3 compact • B400.3 • TNA400.3



备注

材料定位 D58 10900227 或材料定位 D85 10452051 必须单独订购。
材料定位 D58 10900227 或材料定位 D85 10452051 必须单独订购。



文件

没有针对此产品的任何下载

附件

转至运行所需

[材料定位 D58, 同步运转](#)

产品ID : 10900227

以前的产品ID : W9990159

驱动装置 非动力式	夹具 D58	X [mm] -	Y [mm] -
Z [mm] 30	INDEX TRAUB产品 C42/65 • G160 • ABC • B400 • C100 • C200 • G200 • G200.2 • G220 • TNX65/42 • TNA400.2 • G420 • B500 • TNA500.2 • G400.2 • G500 • G520 • ABC.2 • G300.2 • G320.2 • G200.3 • G220.3 • TNX200.3 • TNX220.3 • B400.3 • B500.3 • TNA400.3 • TNA500.3		

材料定位 D85, 同步运转

产品ID : 10452051

以前的产品ID : W9990160

驱动装置 非动力式	夹具 D85	X [mm] -	Y [mm] -
Z [mm] 30	INDEX TRAUB产品 C42/65 • G160 • ABC • B400 • C100 • C200 • G200 • G200.2 • G220 • G250 • TNX65/42 • TNA400.2 • B500 • TNA500.2 • G420 • G400.2 • G500 • G520 • ABC.2 • G300.2 • G320.2 • B400.3 • B500.3 • TNA400.3 • TNA500.3		