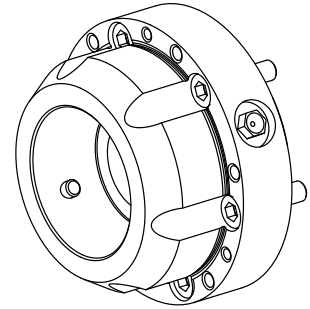


Spannfutter D85 Spanntop AxFix d16

Características técnicas

Produkte INDEX TRAUB	MS16-6
Spindeldurchlass	16mm
Bearbeitungsseite	Synchronspindel
Fremdhersteller Produktmerkmal	Kombi Axfix
Hersteller Produktlinie	SPANNTOP nova Futter
Spindelaufnahme	AP63
Spannmittelbaugröße	SK16
Hersteller Produktlinie	Hainbuch



De momento, não está disponível uma visão de 3 lados para esse produto

Documentos

Não há downloads disponíveis para este produto

Acessórios

Acessórios opcionais

Spindelreduzierungen

[Zylinderschraube 12.9 M 6x 20 4762](#)

ID do produto : 10157066

ID anterior do produto : 410260.0620

HAINBUCH Markenshop

[Graxa lubrif.alicate e placas](#)

ID do produto : 10825733

ID anterior do produto : 373241.1021

Lin. prod. de outr.
fabricant.

Mandril SPANNTOP
nova • Mandril
SPANNTOP mini •
Mandril TOPlus •
Mandril TOPlus mini •
Mandril TOPlus com
batente

Método de fixação
Fixação externa

Lin. prod. de outr.
fabricant.
Hainbuch

[Wechselvorrichtung](#)

ID do produto : 10455955

ID anterior do produto : 900416.8151

Dimensão disp. fixação
SK16

Lin. prod. de outr.
fabricant.
Mandril SPANNTOP
nova

Método de fixação
Fixação externa

Lin. prod. de outr.
fabricant.
Hainbuch

Outros acessórios

[Spannkopf D=5,00mm sk16bzigr5,0](#)

ID do produto : 10875232

ID anterior do produto : 900416.G050

[Spannkopf D=6,00mm sk16bzigr6,0](#)

ID do produto : 10252855
ID anterior do produto : 900416.G060

[Spannkopf D=7,00mm sk16bzigr7,0](#)

ID do produto : 10469874
ID anterior do produto : 900416.G070

[Spannkopf D=8,00mm sk16bzigr8,0](#)

ID do produto : 10841849
ID anterior do produto : 900416.G080

[Spannkopf D=9,00mm sk16bzigr9,0](#)

ID do produto : 10984109
ID anterior do produto : 900416.G090

[Spannkopf D=10,00mm sk16bzigr10,0](#)

ID do produto : 10051491
ID anterior do produto : 900416.G100

[Spannkopf D=11,00mm sk16bzigr11,0](#)

ID do produto : 10776704
ID anterior do produto : 900416.G110

[Spannkopf D=12,00mm sk16bzigr12,0](#)

ID do produto : 10033777
ID anterior do produto : 900416.G120

[Spannkopf D=13,00mm sk16bzigr13,0](#)

ID do produto : 10080922
ID anterior do produto : 900416.G130

Spannkopf D=14,00mm sk16bzigr14,0

ID do produto : 10952679
ID anterior do produto : 900416.G140

Spannkopf D=15,00mm sk16bzigr15,0

ID do produto : 10199552
ID anterior do produto : 900416.G150

Spannkopf D=16,00mm sk16bzigr16,0

ID do produto : 10935656
ID anterior do produto : 900416.G160
