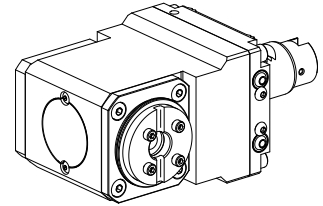


## 至 80 bar VDI 40 2:1

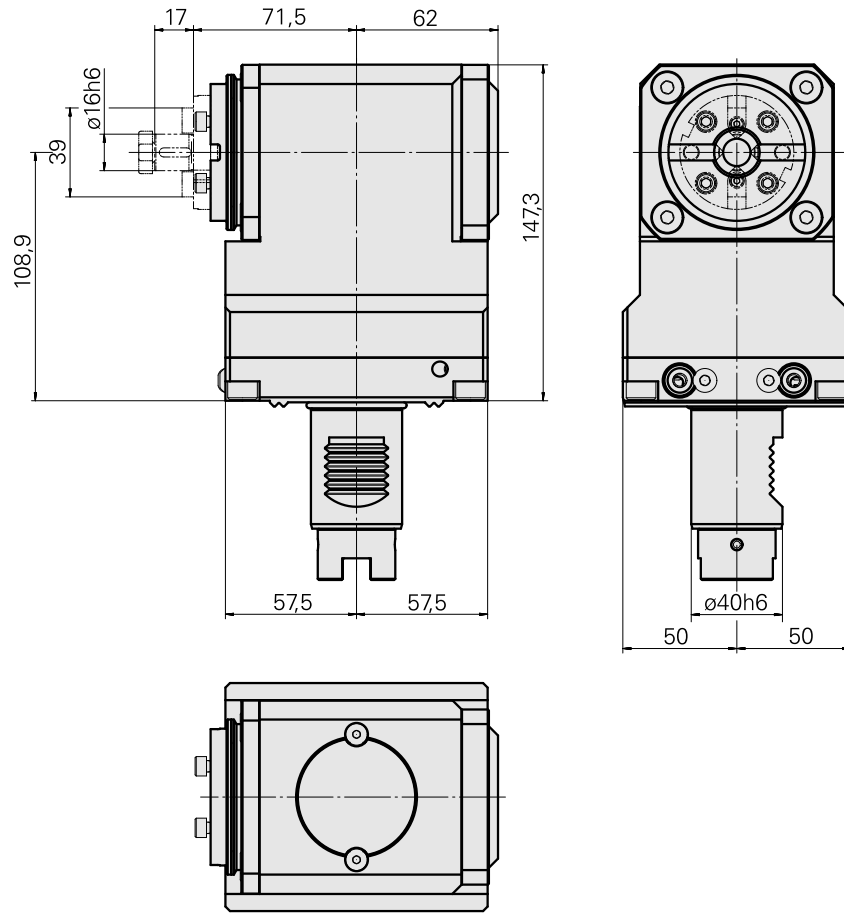
### 技术特点

刀柄VDI	VDI 40
驱动装置	爪形联轴器
固定装置VDI	W形齿
传动比	2:1
冷却	外冷
压力	20 bar
可翻转 180°	否
方向	计数器的行驶方向
<b>X [mm]</b>	110
<b>Y [mm]</b>	—
<b>Z [mm]</b>	64
<b>INDEX TRAUB</b> 产品	G400



### 备注

刀座专用于INDEX G400！刀座只能安装在下转塔上！



## 文件

没有针对此产品的任何下载

## 附件

转至运行所需

### [Blanking plug](#)

产品ID : 11029296

以前的产品ID : W68560.1314

## 可选附件

### Tool holders with VDI shank

#### [铣刀夹持件 铣削轴 D13](#)

产品ID : 10670447

以前的产品ID : W9990040

驱动装置 非动力式	夹具 铣削轴 D13	X [mm]	Y [mm]
Z [mm] -	INDEX TRAUB产品 A100 · C42/65 · G160 · G300 · G400 · MS32C · MS52C · TNX80 · V100 · V200 · A200-6 · ABC · B400 · C100 · C200 · G200 · G200.2 · G220 · G250 · MS16-6 · MS22-6 · MS22-8 · MS32-6.2 · MS40-6 · MS40-8 · TNX65/42 · V160C · V160G · V300 · TNA400.2 · ABC.2 · G300.2 · G320.2 · B400.3 · TNA400.3	-	-

[铣刀夹持件 铣削轴 D16](#)

产品ID：11041286  
以前的产品ID：W9990041

驱动装置 非动力式	夹具 铣削轴 D16	X [mm] -	Y [mm] -
Z [mm] -	INDEX TRAUB产品 A100 • C42/65 • G160 • G300 • G400 • MS32C • MS52C • TNX80 • V100 • V200 • A200-6 • ABC • B400 • C100 • C200 • G200 • G200.2 • G220 • G250 • MS16-6 • MS22-6 • MS22-8 • MS32-6.2 • MS40-6 • MS40-8 • TNX65/42 • V160C • V160G • V300 • TNA400.2 • ABC.2 • G300.2 • G320.2 • B400.3 • TNA400.3		

[铣刀夹持件 铣削轴 D22](#)

产品ID：12011567  
以前的产品ID：

驱动装置 非动力式	夹具 铣削轴 D22	X [mm] 32,5	Y [mm] -
Z [mm] -	INDEX TRAUB产品 A100 • C42/65 • G160 • G300 • G400 • MS32C • MS52C • V100 • V200 • A200-6 • ABC • B400 • C100 • C200 • G200 • G200.2 • G220 • G250 • MS16-6 • MS22-6 • MS22-8 • MS32-6.2 • MS40-6 • MS40-8 • TNX65/42 • V160C • V160G • V300 • TNA400.2 • ABC.2 • G300.2 • G320.2 • B400.3 • TNA400.3		

[铣刀夹持件 铣削轴 D22](#)

产品ID：10435497  
以前的产品ID：W9990042

驱动装置 非动力式	夹具 铣削轴 D22	X [mm] -	Y [mm] -
Z [mm] -	INDEX TRAUB产品 A100 • C42/65 • G160 • G300 • G400 • MS32C • MS52C • TNX80 • V100 • V200 • A200-6 • ABC • B400 • C100 • C200 • G200 • G200.2 • G220 • G250 • MS16-6 • MS22-6 • MS22-8 • MS32-6.2 • MS40-6 • MS40-8 • TNX65/42 • V160C • V160G • V300 • TNA400.2 • ABC.2 • G300.2 • G320.2 • B400.3 • TNA400.3		

[铣刀夹持件 铣削轴 D27](#)

产品ID：10807705  
以前的产品ID：W9990043

驱动装置 非动力式	夹具 铣削轴 D27	X [mm] -	Y [mm] -
Z [mm] -	INDEX TRAUB产品 A100 • C42/65 • G160 • G300 • G400 • MS32C • MS52C • TNX80 • V100 • V200 • A200-6 • ABC • B400 • C100 • C200 • G200 • G200.2 • G220 • G250 • MS16-6 • MS22-6 • MS22-8 • MS32-6.2 • MS40-6 • MS40-8 • TNX65/42 • V160C • V160G • V300 • TNA400.2 • ABC.2 • G300.2 • G320.2 • B400.3 • TNA400.3		

### [铣刀夹持件 铣削轴 D32](#)

产品ID：10223928

以前的产品ID：W9990044

驱动装置 非动力式	夹具 铣削轴 D32	X [mm] -	Y [mm] -
Z [mm] -	INDEX TRAUB产品 A100 • C42/65 • G160 • G300 • G400 • MS32C • MS52C • TNX80 • V100 • V200 • A200-6 • ABC • B400 • C100 • C200 • G200 • G200.2 • G220 • G250 • MS16-6 • MS22-6 • MS22-8 • MS32-6.2 • MS40-6 • MS40-8 • TNX65/42 • V160C • V160G • V300 • TNA400.2 • ABC.2 • G300.2 • G320.2 • B400.3 • TNA400.3		

#### Tool holder accessories

### [Hook wrench](#)

产品ID：10567017

以前的产品ID：490340.0590

刀座附件类别 用于夹头的工具	紧固螺母型号 外径 55 - 62 mm	夹头工具 月亮扳手
-------------------	-------------------------	--------------

#### 其他附件

### [Ball nozzle 14D/M6](#)

产品ID：10358770

以前的产品ID：474550.0121

### [Lens head screw](#)

产品ID：10188636

以前的产品ID：410243.0606

11016859  
W1455011

**INDEX**

---

[Ring 14,5x17x3](#)

产品ID : 10112373

以前的产品ID : W68560.1312

---