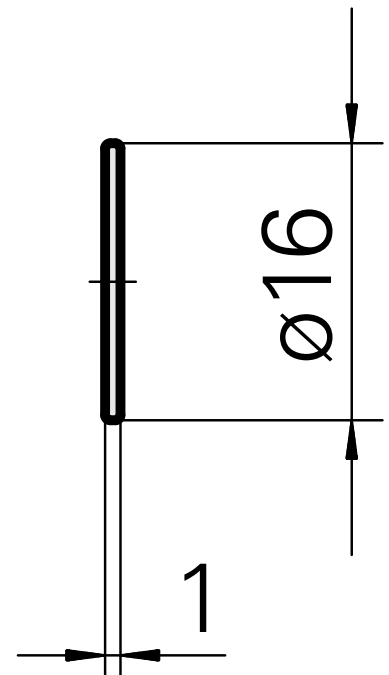
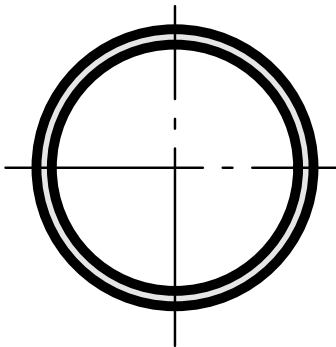
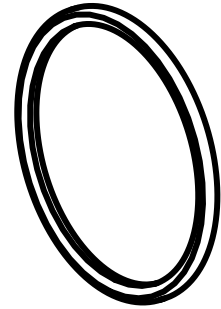


## Gasket ring DIN3771/ISO 3601-1 16x1mm

### 技术特点

针对此产品，目前未保存任何其他技术特点



## 文件

没有针对此产品的任何下载