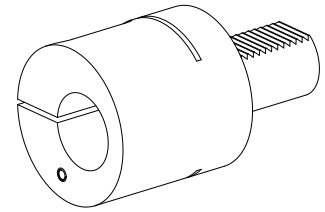


钻头刀架 VDI 40 D40

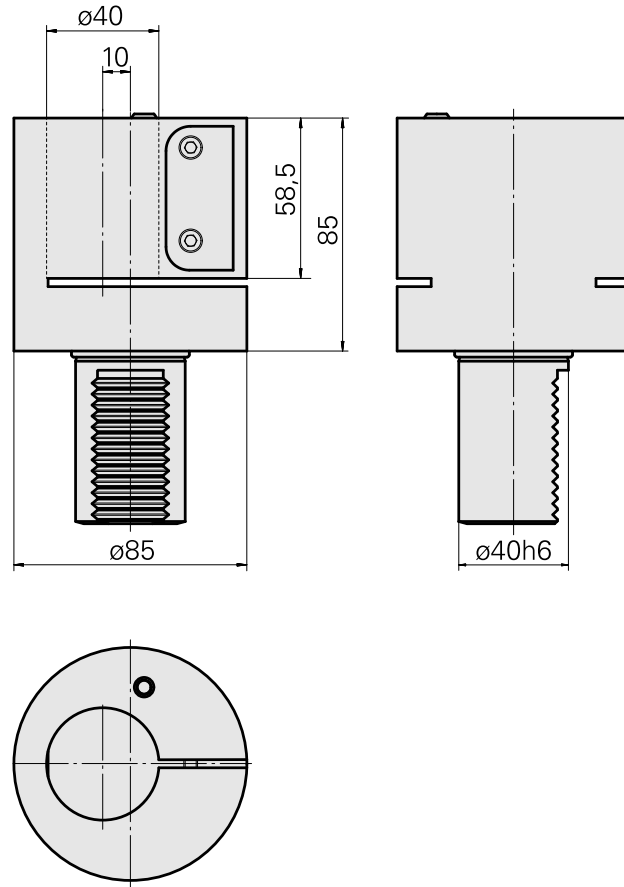
技术特点

刀柄VDI	VDI 40
驱动装置	非动力式
固定装置VDI	无
冷却	外冷
压力	20 bar
夹具	D40
可翻转 180°	否
X [mm]	85
Y [mm]	—
Z [mm]	10
INDEX TRAUB产品	V200 • V160C • V160G • V300 • TNA400 • B400 • B500 • TNA500.2 • TNA400.2 • TNA400.3 • B400.3 • B500.3 • TNA500.3



备注

偏心安装！



文件

没有针对此产品的任何下载

附件

可选附件

其他附件

[安装套 D40 2x 鑽孔](#)

产品ID：10159790

以前的产品ID：W64220.02--

[安装套 D40 3x 鑽孔](#)

产品ID：10789882

以前的产品ID：W64221.14--

[Ball nozzle 14D/M6](#)

产品ID：10358770

以前的产品ID：474550.0121
