

Collet chuck

技术特点

INDEX TRAUB产品

主轴通孔

加工端

外购产品特点

外购生产线

主轴接口

夹具尺寸

外购生产线

MS52-6.3

52mm

主主轴

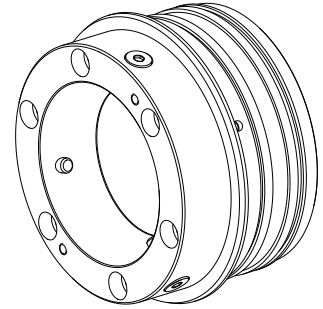
Kombi Axzug

SPANNTOP nova卡盘

AP133

SK65

Hainbuch



针对此产品，目前没有3面视图

文件

没有针对此产品的任何下载