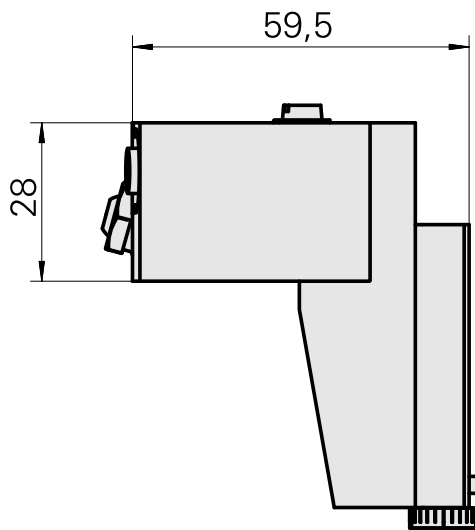
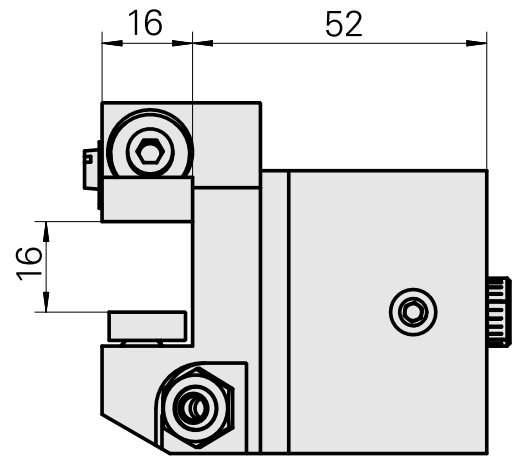
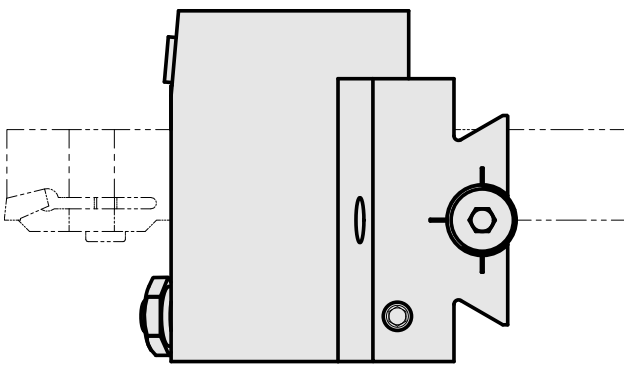
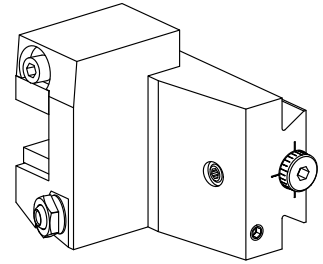


切槽刀夹持件 四方头 16x16, 在Y向可调节

技术特点

驱动装置	非动力式
冷却	外冷
压力	80 bar
方向	正转
夹具	四方头 16x16
X [mm]	59,5
Y [mm]	-
Z [mm]	52



文件

没有针对此产品的任何下载

附件

可选附件

其他附件

Nozzle Kugel-D8

产品ID : 10007891
以前的产品ID : 904837

Bush 4x8x12

产品ID : 10831938
以前的产品ID : W02010.0002

Adjusting screw M6x0,25

产品ID : 10287476
以前的产品ID : W00011.0012

Hollow screw M12x1

产品ID : 10757766
以前的产品ID : W02013.0001

Ball nozzle D8xM5

产品ID : 10392450
以前的产品ID : W02019.0002
