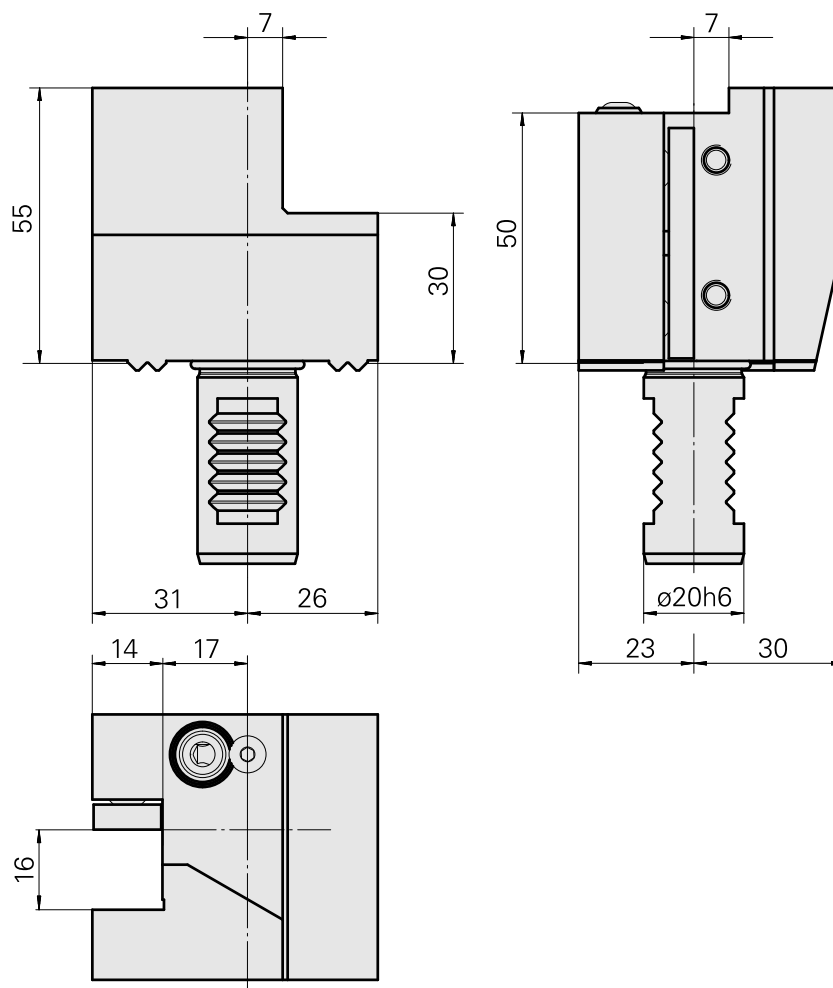
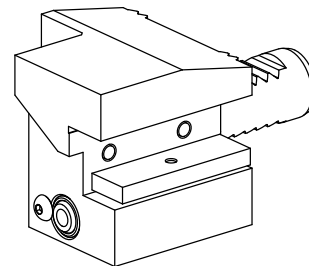


PO de tournage VDI 20 Carré 16x16, Forme C2/C3

Données techniques

Queue VDI	VDI 20
Entraînement	non entraîné
Fixation VDI	Denture W
Arrosage	extérieur
Pression	40 bar
Attachement	Carré 16x16
Réversible 180°	oui
X [mm]	55
Y [mm]	–
Z [mm]	31
Produits INDEX TRAUB	C100



Documents

Aucun téléchargement n'est disponible pour ce produit

Accessoires

Accessoires optionnels

Autres accessoires

[Joint Ø6 xØ12 x 10.5](#)

ID produit : 10478680

Ancienne ID produit : W67221.4196

[Obturateur D12](#)

ID produit : 10532667

Ancienne ID produit : W00015.0021

[Buse à bille Ø12 M6 12D/M6](#)

ID produit : 10602750

Ancienne ID produit : 474550.0101

[Boulon avec tête d'objectif](#)

ID produit : 10344546

Ancienne ID produit : 410243.0406
