

切槽刀夹持件 四方头 16x16, 垂直可调

技术特点

驱动装置

非动力式

夹具

四方头 16x16

X [mm]

40

Y [mm]

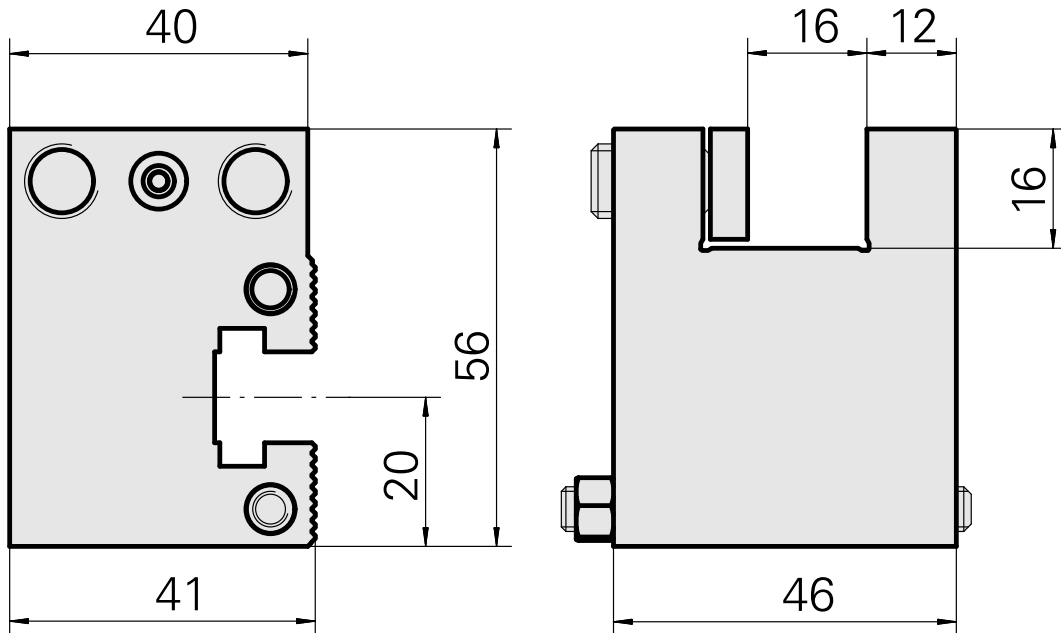
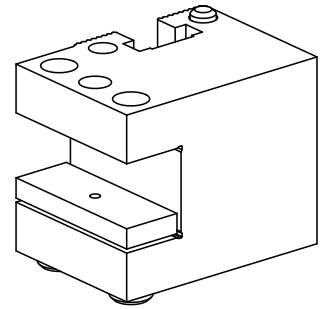
-

Z [mm]

40

INDEX TRAUB产品

C42/65 • G160 • G300 • ABC
• B400 • C100 • C200 • G200 •
G200.2 • G220 • G250 • TNX65/42
• TNA400.2 • ABC.2 • G300.2 •
G320.2 • B400.3 • TNA400.3 •
G320.3 compact



文件

没有针对此产品的任何下载