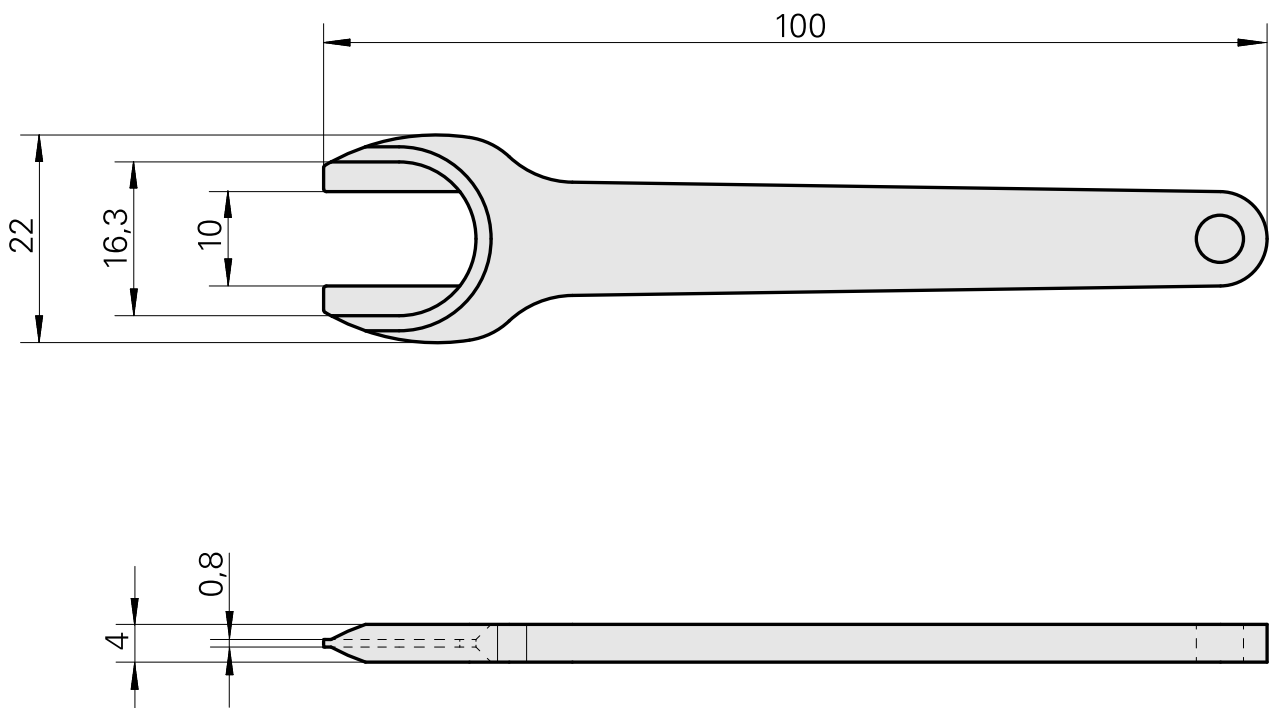
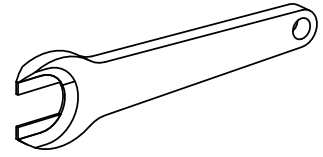


## Spanner

### 技术特点

刀座附件类别  
夹具  
夹头型号  
紧固螺母型号  
夹头工具

用于夹头的工具  
ER11  
ER 11  
内螺纹，用于高频主轴  
紧固螺母扳手



## 文件

没有针对此产品的任何下载