

拉刀 Torx 40

技术特点

刀座附件类别

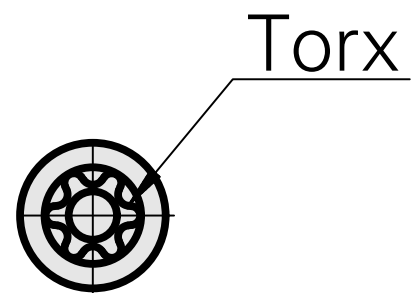
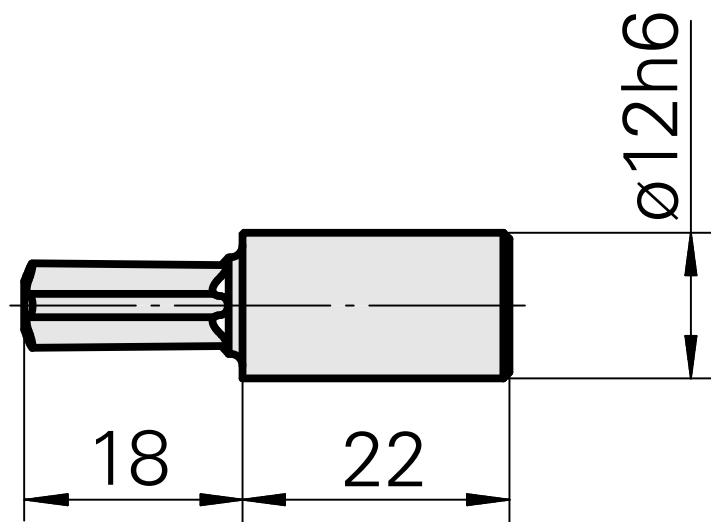
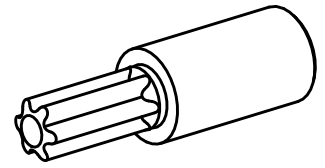
夹具

刀具夹具

拉刀

Torx 40

12mm



文件

没有针对此产品的任何下载