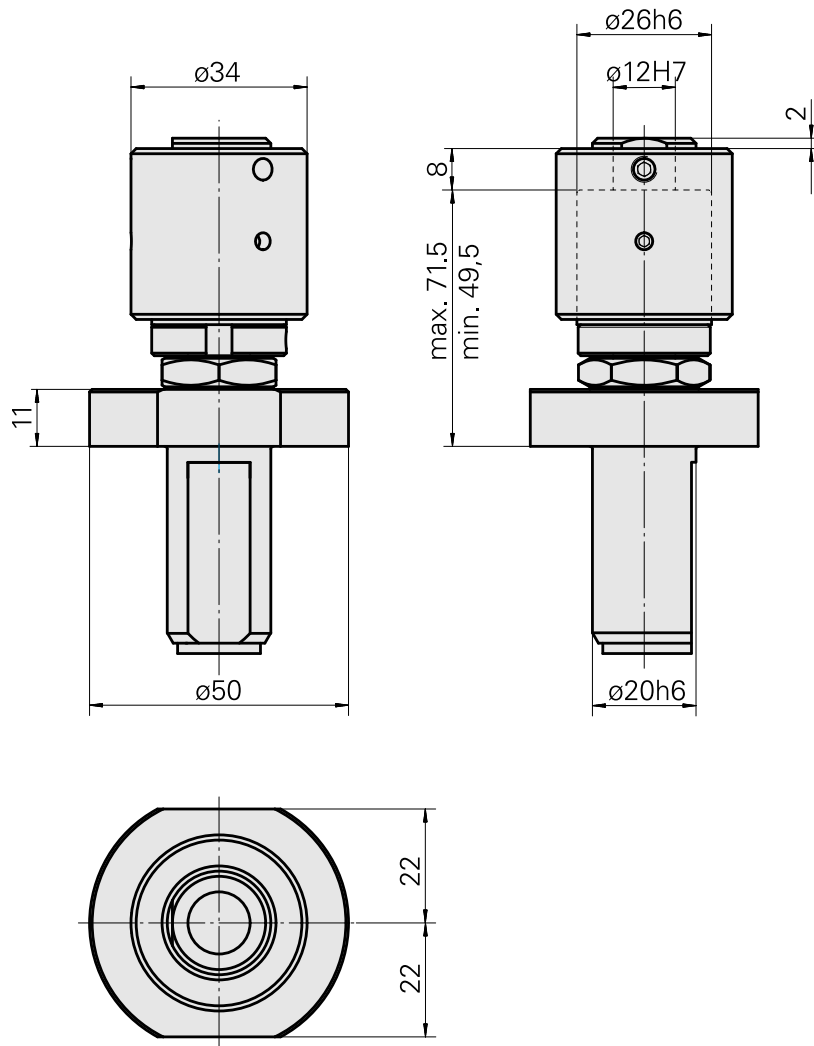
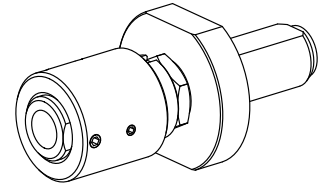


材料定位 VDI 20, 可调, 同步运转

技术特点

刀柄VDI	VDI 20
驱动装置	非动力式
固定装置VDI	无
可翻转 180°	否
X [mm]	49,5 - 71,5
Y [mm]	-
Z [mm]	-
刀具转塔类型	星形刀塔
INDEX TRAUB产品	C42/65 • G160 • ABC • C100 • C200 • G200 • G200.2 • G220 • ABC.2



文件

没有针对此产品的任何下载