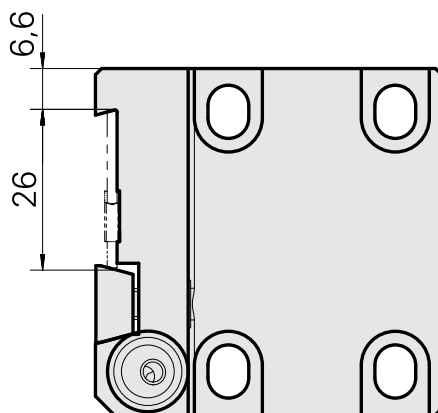
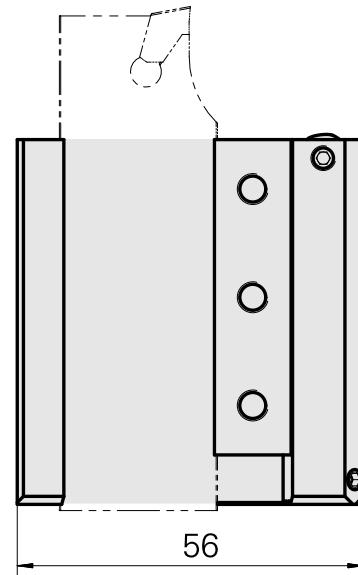
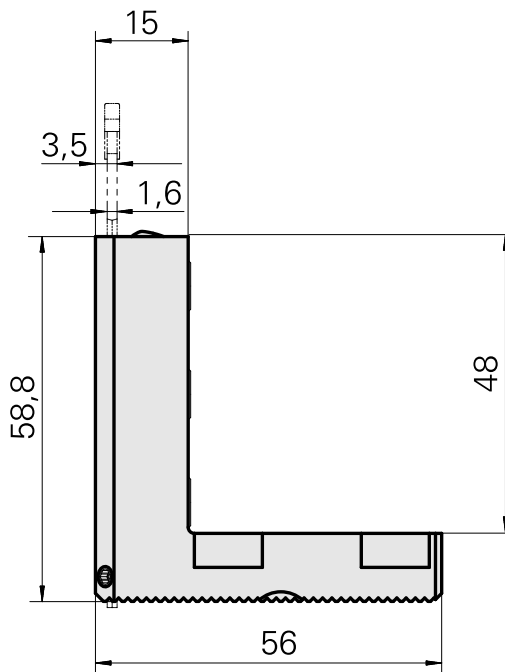
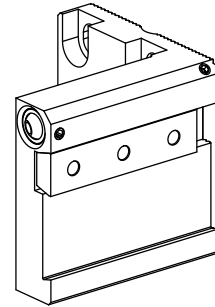


切槽刀夹持件 梯形 26x4, 垂直可调

Technische Daten

Antrieb	nicht angetrieben
Kühlung	außen
Druck	20 bar
Aufnahme	Trapez 26x4
X [mm]	59
Y [mm]	-
Z [mm]	18,5
Produkte INDEX TRAUB	C100



Dokumente

Für dieses Produkt sind keine Downloads vorhanden

Zubehör

Optionales Zubehör

weiteres Zubehör

[Kugelspritzdüse d10 M4 10D/M4](#)

Artikel-Id : 10679818

frühere Artikel-Id : 474550.0081
