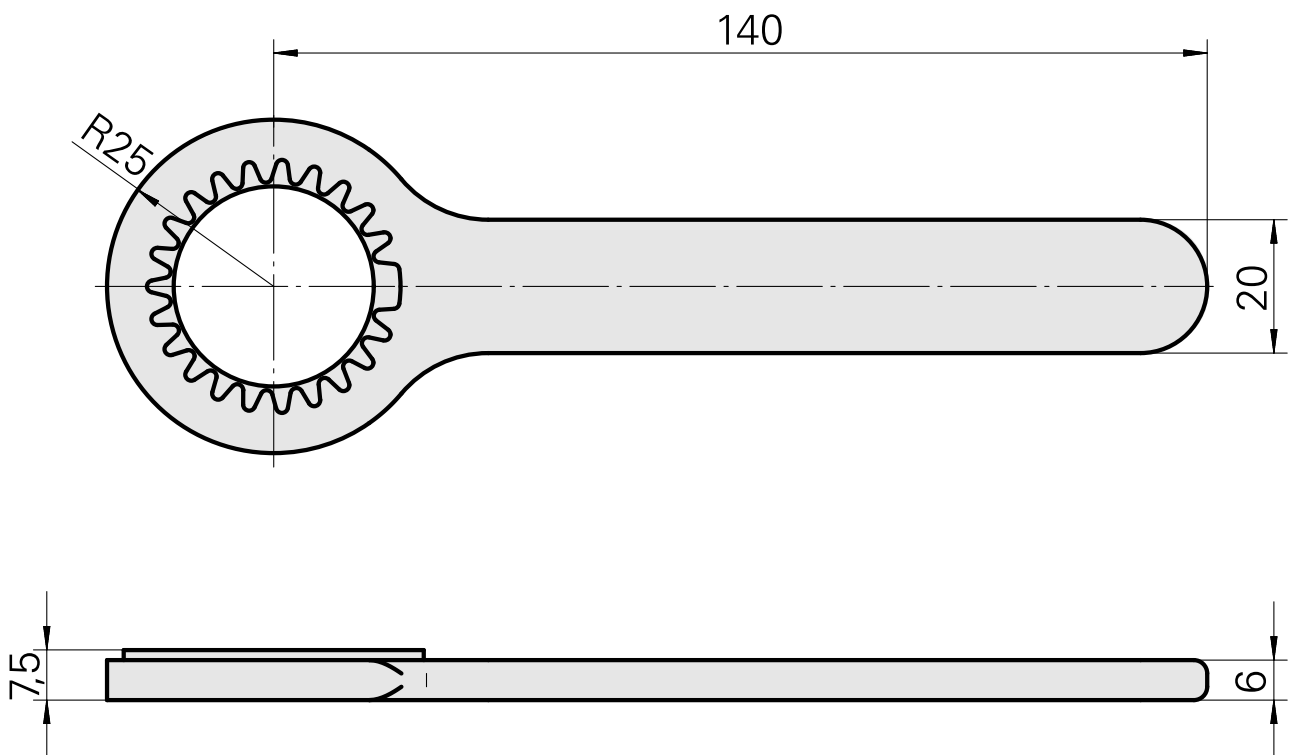
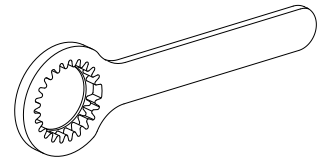


## Spanner

### 技术特点

刀座附件类别  
夹头工具

用于夹头的工具  
正齿轮夹紧扳手 (23齿)



## 文件

没有针对此产品的任何下载