

至 80 bar 圆棱镜 1:1 WFB 32-20

技术特点

刀柄TNL

驱动装置

固定装置TNL

传动比

冷却

压力

夹具

INDEX TRAUB产品

圆棱镜

总驱动装置

中央紧固螺栓

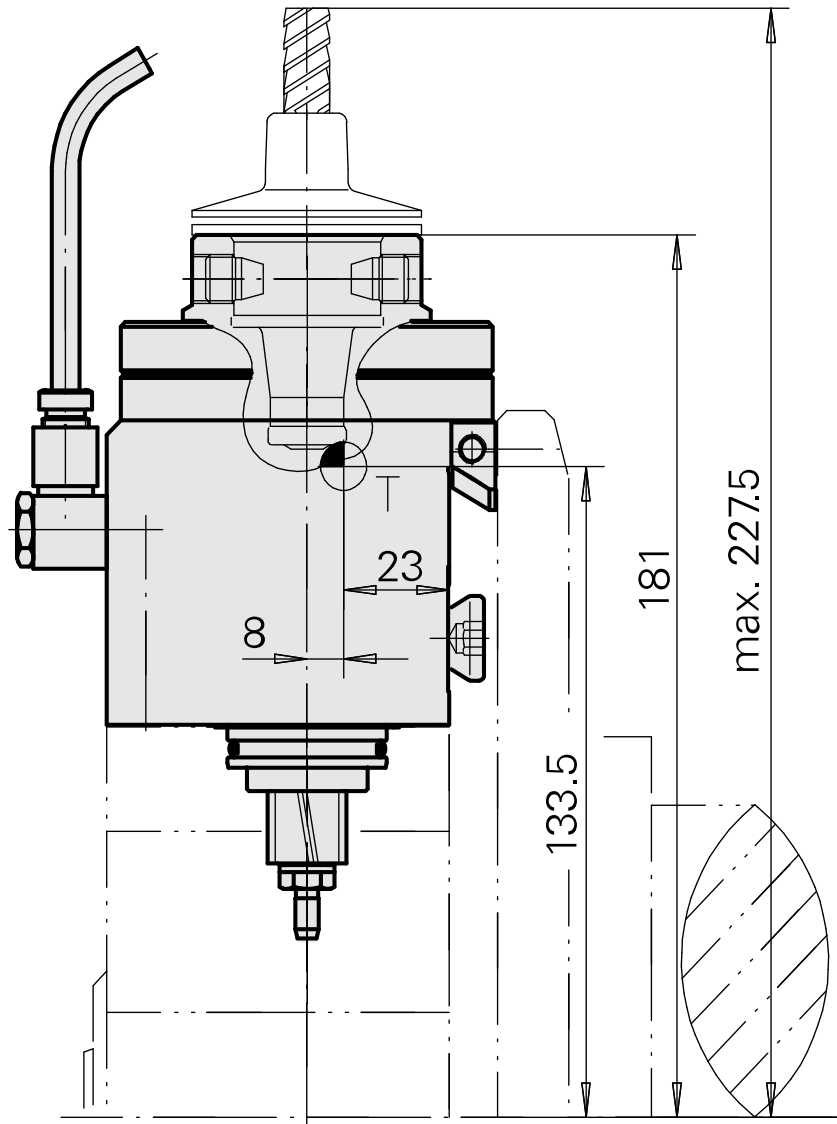
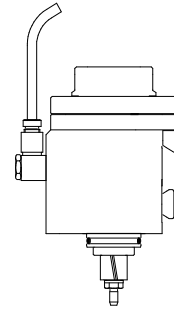
1:1

外冷

30 bar

WFB 32-20

TNK36 · TNL26



文件

产品提示

[DE \(pdf\)](#)

[EN \(pdf\)](#)

[FR \(pdf\)](#)

[PT \(pdf\)](#)

附件

可选附件

其他附件

[Multiple swivel joint M10X1/M10X1/VOG / 506-140](#)

产品ID : 10829996

以前的产品ID : 314431

[Conical ring](#)

产品ID : 10057204

以前的产品ID : 314739

[Cap screw 406-612](#)

产品ID : 10067675

以前的产品ID : 314740

[Tube](#)

产品ID : 10929574

以前的产品ID : 818617

[收缩适配器 WFB 32-20](#)

产品ID : 10726868

以前的产品ID : WZ9990.3206F

[转接器 WFB 32-20 Weldon](#)

产品ID：10305353
以前的产品ID：WZ9990.3207F

[转接器 WFB 32-20 with collet mounting](#)

产品ID：10298507
以前的产品ID：WZ9990.3208F

[收缩适配器 WFB 32-20 带铣刀杆刀柄](#)

产品ID：10640736
以前的产品ID：WZ9990.3209F

[WFB hydr. expansion mounting](#)

产品ID：10946690
以前的产品ID：WZ9990.3210F

[转接器 WFB 32-20 Horn S-Mini](#)

产品ID：10546762
以前的产品ID：WZ9990.3211F

[收缩适配器 WFB 32-20 用于车刀架](#)

产品ID：11010003
以前的产品ID：WZ9990.3212F

[Grub screw M10x1x11](#)

产品ID：10165359
以前的产品ID：326057
