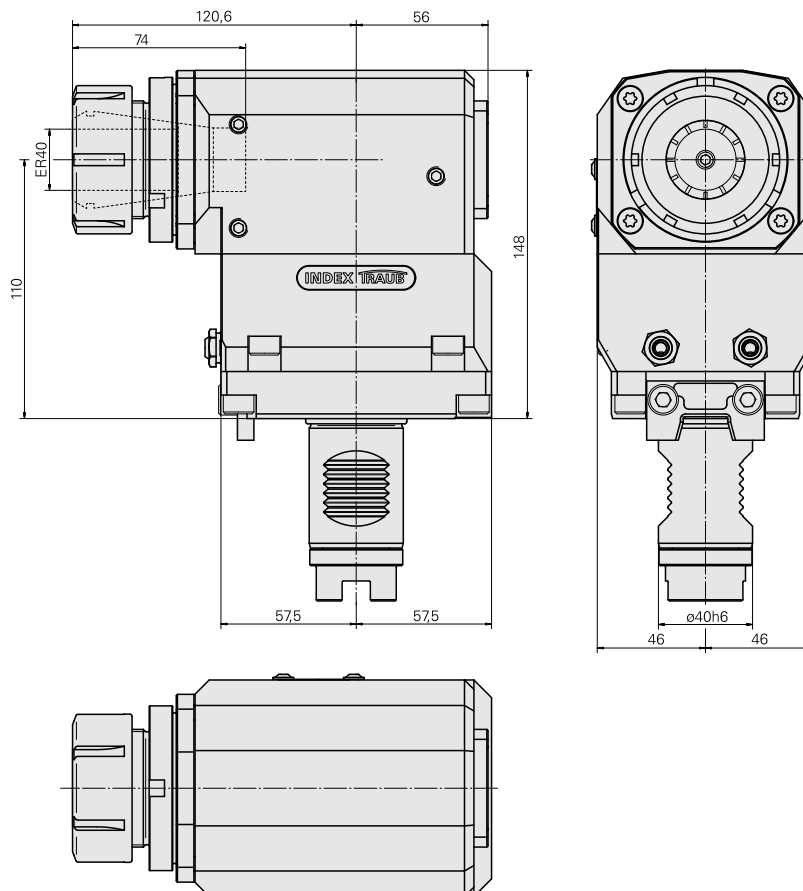
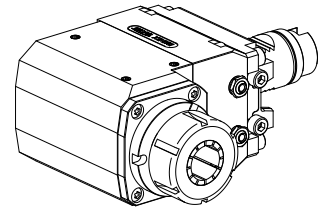


至 80 bar VDI 40 2:1 ER40

技术特点

刀柄VDI	VDI 40
驱动装置	爪形联轴器
固定装置VDI	V形块
传动比	2:1
冷却	外冷, 可选内冷
压力	80 bar
夹具	ER40
可翻转 180°	是
方向	等于行驶方向
X [mm]	110
Y [mm]	-
Z [mm]	120,6
INDEX TRAUB产品	G400



文件

产品提示

[DE \(pdf\)](#)

[EN \(pdf\)](#)

[FR \(pdf\)](#)

[PT \(pdf\)](#)

附件

转至运行所需

[Spanner](#)

产品ID：10474438

以前的产品ID：490219.0401

刀座附件类别
用于夹头的工具

夹具
ER40

夹头型号
ER 40

紧固螺母型号
内螺纹

夹头工具
紧固螺母扳手

[Hook wrench](#)

产品ID：10567017

以前的产品ID：490340.0590

刀座附件类别
用于夹头的工具

紧固螺母型号
外径 55 - 62 mm

夹头工具
月亮扳手

可选附件

Tool holder accessories

[Coolant Supply, 内部 160 bar](#)

产品ID：10236572

以前的产品ID：W9990284

Coolant Supply, 内部 80 bar

产品ID : 10687215
以前的产品ID : W9990290

Clamping nut

产品ID : 11029703
以前的产品ID : 901939.0401

刀座附件类别 紧固螺母	夹具 ER40	夹头型号 ER 40	紧固螺母型号 内螺纹
----------------	------------	---------------	---------------

其他附件

Clamping collet

产品ID : 10146045
以前的产品ID : 901930.4---

Hollow screw M14x1

产品ID : 10105238
以前的产品ID : W67530.0818

Bush 10 D x 6 D x 12,5

产品ID : 10670360
以前的产品ID : W67530.0824

Ball nozzle

产品ID : 11031912
以前的产品ID : W67500.3208

Nozzle M6 mit D1,6

产品ID : 10147428
以前的产品ID : W00019.0216
