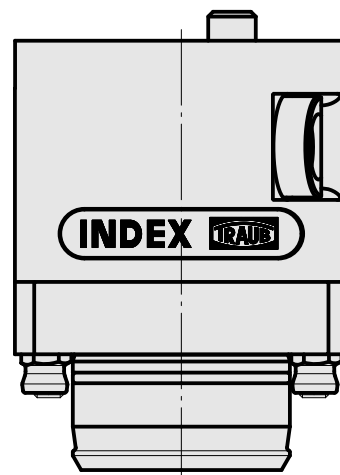
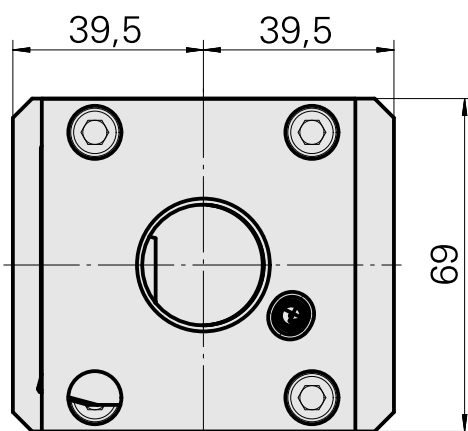
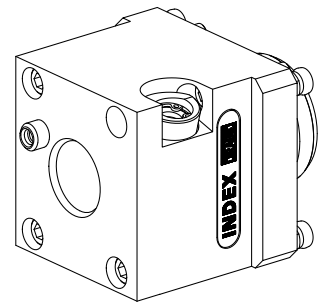


Compensation holder

Caratteristiche tecniche

Gambo KPS	KPS 45
Azionamento	non azionato
Raffreddamento	interno
Attacco	VDI 25
Pressione	80 bar
X [mm]	65
Y [mm]	-
Z [mm]	-
Prodotti INDEX TRAUB	ABC65 • TNK42/65



Documenti

Non sono disponibili download per questo prodotto