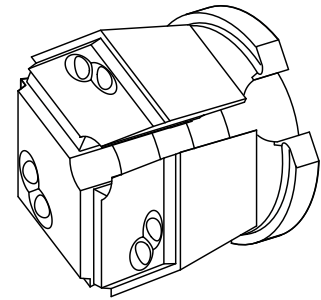


## Clamping head

### Technische Daten

夹具尺寸	SK40
外购生产线	TOPlus卡盘
夹紧型式	平滑
名义直径 (mm)	16 Millimeter
夹紧方法	外部夹紧
外购生产线	Hainbuch



Für dieses Produkt ist aktuell keine 3-Seiten-Ansicht verfügbar

## **Dokumente**

Für dieses Produkt sind keine Downloads vorhanden