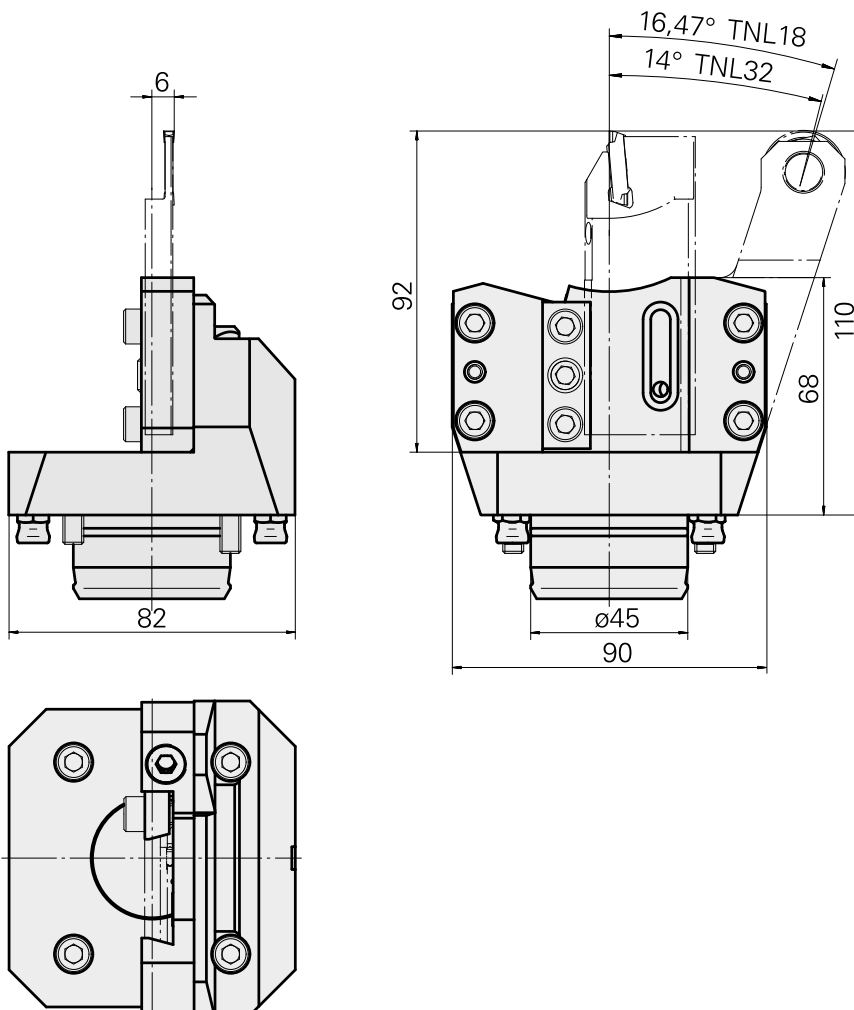
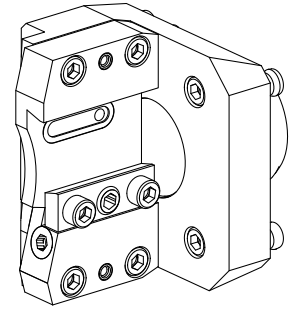


切槽刀架 KPS 45 梯形 32x8

技术特点

刀柄KPS	KPS 45
驱动装置	非动力式
冷却	内冷
夹具	梯形 32x8
压力	80 bar
X [mm]	68
Y [mm]	-
Z [mm]	-6
INDEX TRAUB产品	TNL18 • TNL20 • TNL32-11 • TNL32 • TNL32-11 compact • TNL20-11 • TNL32 compact • TNK40.2-10 • TNL20.2 • TNK40.2



文件

没有针对此产品的任何下载

附件

可选附件

O-Rings

[Gasket ring](#)

产品ID：10897583
以前的产品ID：316038

外购生产线 Trelleborg	TSS 材料编号	截面直径 1.78 Millimeter	外购生产线 O形圈
---------------------	----------	-------------------------	--------------

Tool holders with compact shank

[材料定位, 同步运转](#)

产品ID：10436606
以前的产品ID：W9990516

驱动装置 非动力式	INDEX TRAUB产品 TNL32-11 compact • TNL32 • TNL20-11 • TNL32 compact • TNK40.2-10 • TNL20 • TNL32-10 • TNL32-11 • TNL32-7 • TNL32-7B • TNL32-8 • TNL32-9 • TNL32-9P • TNL32P • TNL20.2 • TNK40.2
--------------	--

其他附件

[Bush 4x8x12](#)

产品ID：10831938
以前的产品ID：W02010.0002

[Hollow screw M12x1](#)

产品ID：10757766
以前的产品ID：W02013.0001

10958857
W7040097

INDEX

Nozzle Kugel-D8

产品ID：10007891
以前的产品ID：904837

Locking screw M12x1

产品ID：10135400
以前的产品ID：910677
