

## Pointe de centrage, 60° D16 mm avec centre pour corps creux

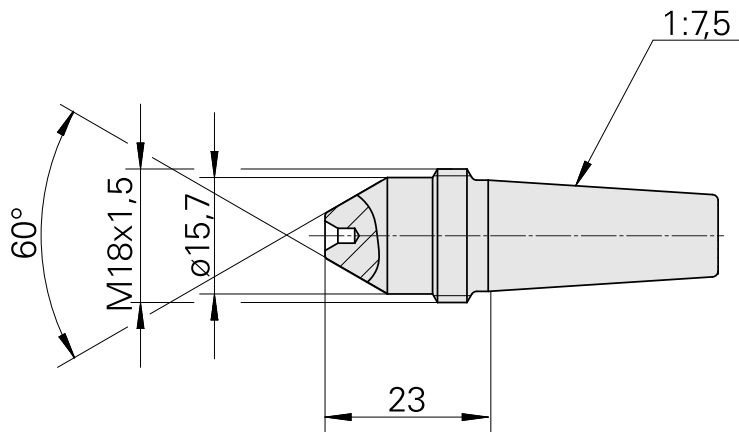
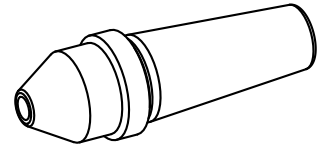
技术特点

Catégorie d'accessoires PO

Attachement

Pointe de guidage, universelle

D15,4/Cône 1:7,5



## 文件

没有针对此产品的任何下载

## 附件

### 可选附件

#### **Tool holder accessories**

#### [Ecrou a encoches](#)

产品ID : 10634968

以前的产品ID : 415302.1815

---