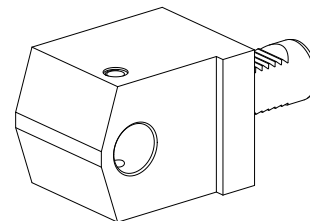


Butée matière VDI 30, rotatif

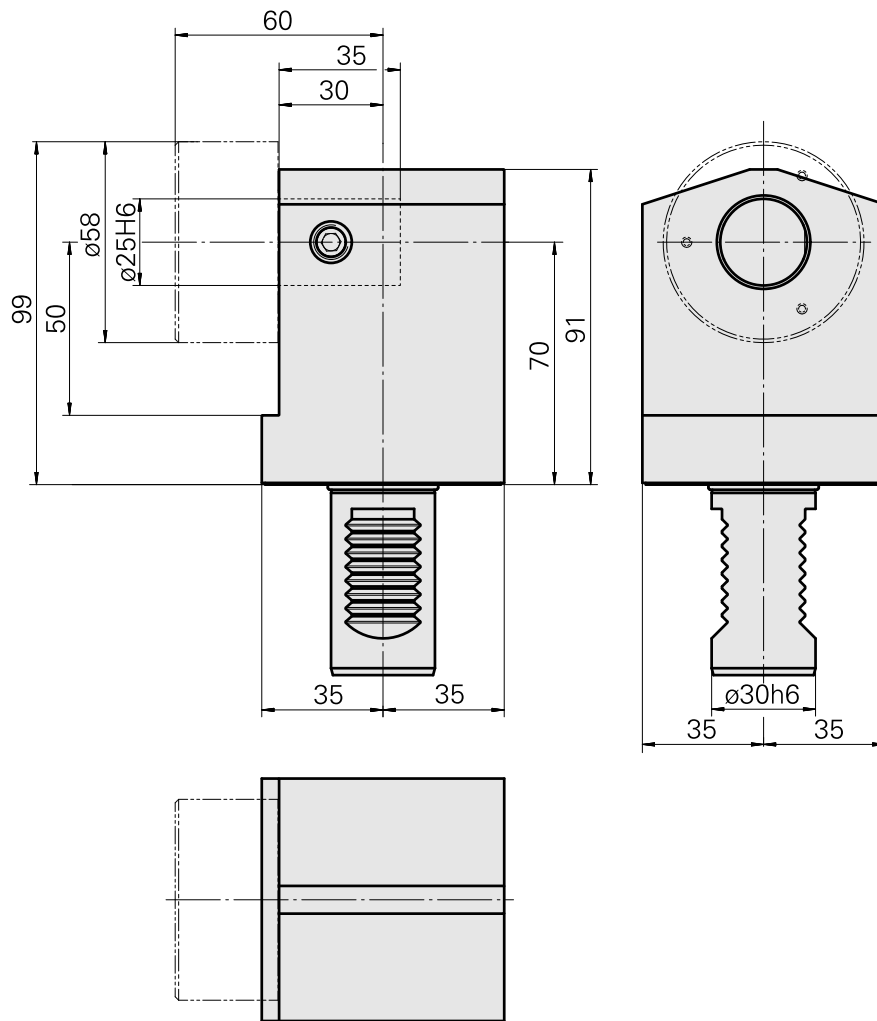
Données techniques

| | |
|----------------------|---|
| Queue VDI | VDI 30 |
| Entraînement | non entraîné |
| Fixation VDI | aucune |
| Réversible 180° | oui |
| support de données | contrôler l'alésage logement |
| X [mm] | 70 |
| Y [mm] | – |
| Z [mm] | 30 |
| Produits INDEX TRAUB | G220.3 • TNC42/65 • TNX220.3 • TNX200.3 • G200.3 • G320.3 compact |



Remarque

Bar stop D58 10900227 or D85 10452051 must be ordered separately.



Documents

Aucun téléchargement n'est disponible pour ce produit

Accessoires

Nécessaire à l'exploitation

[Butée matière D58, rotatif](#)

ID produit : 10900227

Ancienne ID produit : W9990159

| Entraînement non entraîné | Attachement D58 | X [mm] - | Y [mm] - |
|------------------------------|---|-------------|-------------|
| Z [mm] 30 | Produits INDEX TRAUB C42/65 • G160 • ABC • B400 • C100 • C200 • G200 • G200.2 • G220 • TNX65/42 • TNA400.2 • G420 • B500 • TNA500.2 • G400.2 • G500 • G520 • ABC.2 • G300.2 • G320.2 • G200.3 • G220.3 • TNX200.3 • TNX220.3 • B400.3 • B500.3 • TNA400.3 • TNA500.3 | | |

Butée matière D85, rotatif

ID produit : 10452051

Ancienne ID produit : W9990160

| Entraînement non entraîné | Attachement D85 | X [mm] - | Y [mm] - |
|------------------------------|--|-------------|-------------|
| Z [mm] 30 | Produits INDEX TRAUB C42/65 • G160 • ABC • B400 • C100 • C200 • G200 • G200.2 • G220 • G250 • TNX65/42 • TNA400.2 • B500 • TNA500.2 • G420 • G400.2 • G500 • G520 • ABC.2 • G300.2 • G320.2 • B400.3 • B500.3 • TNA400.3 • TNA500.3 | | |