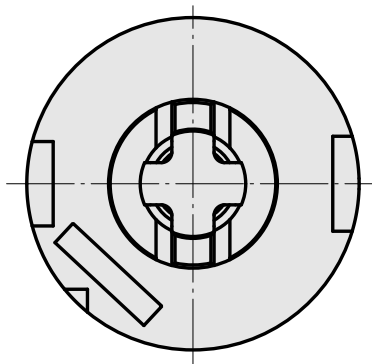
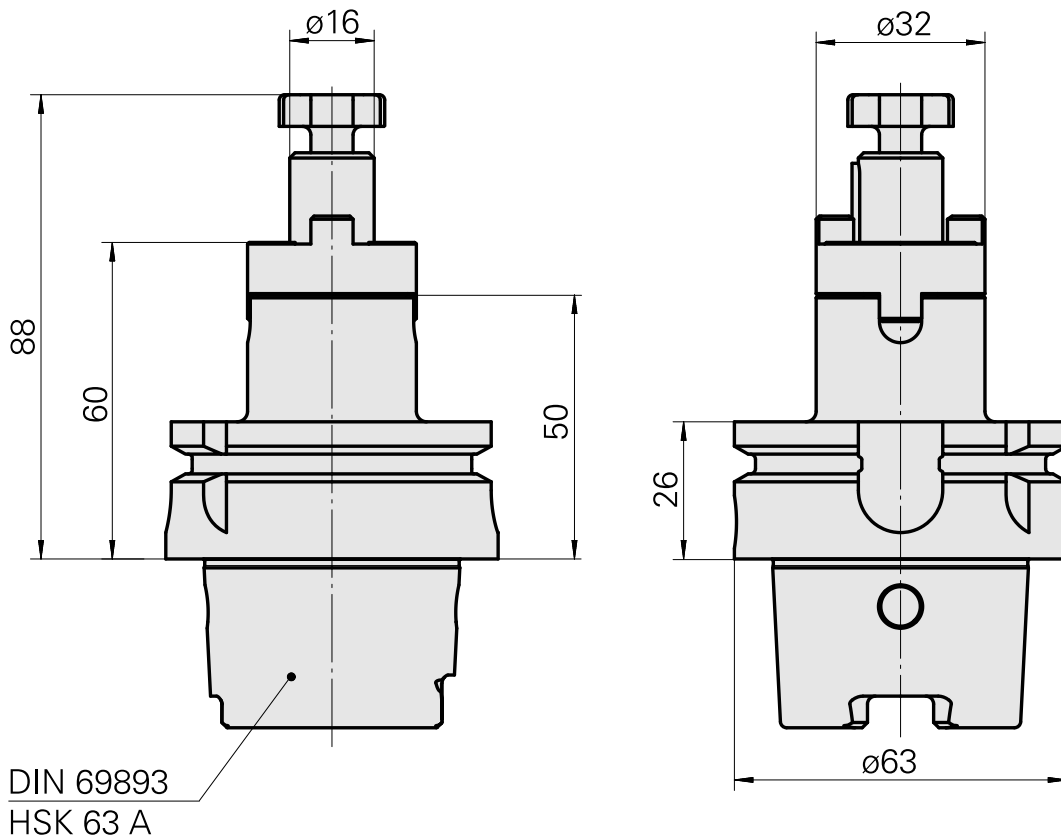
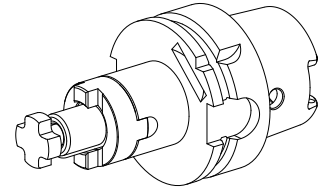


铣刀架 HSK 63 A 铣削轴 D16

Caratteristiche tecniche

刀柄HSK	HSK 63
类型HSK	A
夹具	铣削轴 D16
X [mm]	60
INDEX TRAUB产品	G220 · R300 · G420 · G520 · G320.2 · G220.3 · TNX220.3 · G320.3 compact



Documenti

Non sono disponibili download per questo prodotto

Accessori

Necessario per l'esercizio

Screw

Id prodotto : 10381768

Id prodotto precedente : 250122.0820

刀座附件类别 铣刀锁紧螺栓	夹具 M8
------------------	----------

Socket wrench

Id prodotto : 10352082

Id prodotto precedente : WS7800.0010

刀座附件类别 Инструмент для адаптера KSS	夹具 HSK 63 A/C
--	------------------

Accessori opzionali

Tool holder accessories

Chiave mandrino portafresa

Id prodotto : 10007866

Id prodotto precedente : 203020.1160

Categoria acces. portautensile Attrezzo per pinze di serrag.	Attacco Albero portafrese D16	Strumento per pinze Chiave mandrino portafresa
---	----------------------------------	--

Coolant adapter kit HSK-A63

Id prodotto : 11074450
Id prodotto precedente : WS7800.0020

Categoria acces. portautensile Kit trasporto lubrorefrigeran.	Attacco HSK 63 A/C
--	-----------------------

Set adattatore refrigerante HSK63, massimo 120 bar

Id prodotto : 12024087
Id prodotto precedente :

Categoria acces. portautensile Kit trasporto lubrorefrigeran.	Attacco HSK 63 A/C
--	-----------------------

Altri accessori

Ring

Id prodotto : 10398855
Id prodotto precedente : 251390.----

Ring

Id prodotto : 10169490
Id prodotto precedente : 251391.----
